

PENELITIAN

**IDENTIFIKASI SISTEM DRAINASE SERANG
CITY RESIDENCE**



Oleh :

Ir.Silviati.S.MM

Ir. Herindiyati.MSi

Hartanto Hadiprasetyo

Eko Suwanto

**FAKULTAS TEKNIK UNIVERSITAS BOROBUDUR
JAKARTA
TAHUN 2020**



FAKULTAS TEKNIK
UNIVERSITAS BOROBUDUR

Jl. Raya Kalimalang No. 1 Telp (021) 8613868 – 8613869, Fax (021) 8613868 – 8613871, website : [Http\\www.borobudur.ac.id](http://www.borobudur.ac.id)

PENUGASAN PENELITIAN

Nomor : 16/FT-UB/III/2020

Dekan Fakultas Teknik

Memperhatikan : 1. Statuta Fakultas Teknik Universitas Borobudur
2. Kalender Akademik Tahun Ajaran 2019 / 2020
3. Pengangkatan Tenaga Pengajar oleh Yayasan Pendidikan Borobudur,

MENUGASKAN

1. Nama : Ir.Silviati, MM
Jabatan Akademik : Lektor
Program Studi : Teknik Sipil
2. Nama : Ir. Herindiyati, MSi.
Jabatan Akademik : Lektor
Program Studi : Arsitektur

Untuk melaksanakan aktivitas penelitian dengan judul :

“IDENTIFIKASI SISTEM DRAINASE SERANG CITY RESIDENCE”

Berdasarkan Proposal Penelitian Yang telah Disetujui Oleh Lembaga Penelitian dan Pengabdian Masyarakat Universitas Borobudur.

Demikian surat penugasan ini diberikan untuk dilaksanakan pada semester Genap 2019/2020 sebagaimana mestinya.

Jakarta, 19 Maret 2020
Dekan,

Ir. Wahyu Inggar Fipiana, MM

Tembusan :

1. Yth. Ketua Yayasan Pendidikan Borobudur
2. Yth. BAU / BAA
3. Arsip

LEMBARAN IDENTITAS DAN PENGESAHAN LAPORAN AKHIR PENELITIAN

1	Judul Penelitian	Identifikasi Sistem Drainase Serang City Residence
2	Ketua Peneliti:	
	a. Nama	Ir. Silviati.MM
	b. NIDN	0320095701
	c. Jenis Kelamin	Perempuan
	d. Pangkat/Golongan/NIP	-
	e. Jabatan Fungsional	Lektor
	f. Fakultas/Program Studi	Teknik/Sipil
	g. Bidang ilmu yang diteliti	Teknik Sipil
3	Jumlah Tim Peneliti	4 (empat) orang
4	Lokasi Penelitian	Jakarta
5	Jangka Waktu Penelitian	6 (enam) bulan
6	Biaya diperlukan	Rp. 80.000.000 ,-
7	Sumber Dana	Universitas Borobudur


Jakarta, 30 Juli 2020

Mengetahui
Dekan Fakultas Teknik



(Ir. Wahyu Inggar Fipiana .MM)

Ketua Peneliti



(Ir. Silviati. MM)

Mengetahui
Lembaga Penelitian & Pengabdian Masyarakat
Ketua



(Prof. Dr. Ir. Darwati Susilastuti, MM)

DAFTAR ISI

	Hal
KATA PENGANTAR.....	I
ABSTRAK	II
DAFTAR TABEL	III
DAFTAR GAMBAR... ..	IV
I. PENDAHULUAN	
1.1 Latar Belakang	13
1.2 Rumusan Masalah.....	14
1.3 Tujuan Penelitian.....	14
1.4 Batasan Masalah.....	15
1.5 Metode Penelitian.....	15
1.6 Metode Pengumpulan Data.....	15
1.7 Metode Pengolahan Data	15
II. LANGKAH – LANGKAH PERHITUNGAN ANALISIS.....	16
III. DATA-DATA DI LAPANGAN	”17
3.1 Data Primer	17
3.2 Data Sekunder	20
IV. PEMBAHASAN DAN ANALISA DATA	;22
4.1 Analisa Frekuensi.	22
4.2 Intensitas hujan (mm/jam).....	28
4.3 Perencanaan Site Plan Serang Residance dan data luasan Area	31
4.4 Perencanaan Debit (Q)	33
4.5 Analisa Hidrolika	38
4.5.1 Perhitungan Dimensi Saluran Tersier.....	;38
4.5.2 Perhitungan Dimensi Saluran Sekunder.....	44
4.5.3 Perhitungan Dimensi Primer	45
V. KESIMPULAN DAN SARAN.....	46

LAMPIRAN

DAFTAR TABEL

Tabel 1. Jumlah Bangunan Di Lokasi	18
Tabel 2 . Data Curah Hujan Kota Serang.....	22
Tabel 3 .Data Curah Hujan Pertahun Kota Serang.....	23
Tabel4. Metode Distribusi Log Normal dan Log Person III.....	26
Tabel 5. berdasarkan nilai Cs =-2,992 maka nilai K untuk setiap periode ulang.....	27
Tabel 6 .Hasil Perhitungan Q diperoleh dari 3 metode	28
Tabel 7. Tabel Intensitas Curah Hujan.....	29
Tabel 8. Data Elevasi Dan Kemiringan Saluran.....	33
Tabel 9. Debit Rencana untuk Periode Ulang 10 Tahun (Saluran Tersier).....	37
Tabel 10. Hubungan Kemiringan Saluran Dengan Kecepatan Rata-rata Aliran.....	38
Tabel 11. Perhitungan Dimensi Saluran Tersier	40
Tabel 12. Perbandingan Dimensi Saluran Tersier Rencana Terhadap Saluran Tersier Existing	42
Tabel 13 Rangkuman Perhitungan Saluran Sekunder	47
Tabel 14 Kehilangan Energy.....	47
Tabel 15. Perbandingan dimensi saluran sekunder rencana terhadap saluran	48
Sekunder	
Tabel 16. Tipe Saluran dan Batasan Kecepatan Aliran (Saluran Kota).....	49
Tabel 17 Perbandingan Dimensi Saluran Primer Rencana Terhadap	51
Saluran Primer Existing	

DAFTAR GAMBAR

Gbr 1, Batas-batas lokasi studi Serang City Residence.....	14
Gbr 2. Langkah Langkah Perhitungan Dan Analisis.....	16
Gbr 3 Denah lokasi.....	17
Gbr 4. Foto Saluran Tersier ukuran 30 cm x 40cm.....	19
Gbr 5.Foto Saluran Sekunder ukuran 60 cm x 80cm.....	19
Gbr 6 .Foto Saluran Primer ukuran 210 cm x 280cm.....	20
Gbr 7 .Foto Saluran Sungai didaerah perumahan Serang City Residen.....	20
Gbr 8 Kurva Intensitas Curah Hujan Rencana Dengan Metode Mononobe.....	30
Gbr 9. Diagram Aliran Air Per Zona.....	31
Gbr 10.Site Plan Pembagian Zona Aliran Air.....	32
Gambar 11 ,Saluran Drainase Tersier.....	40
Gambar 12. Penampang Gorong-Gorong Zona 1 BLOK AE,AF,AD,AC,AB,AA.....	46
Gambar 13. Saluran Primer.....	51

KATA PENGANTAR

Segala puji syukur penulis panjatkan Kehadirat Allah SWT Tuhan Yang Maha kuasa, karena dengan rahmat dan anugrahnya penelitian ini dapat selesai.

Dalam analisa ini penulis meninjau kembali tentang system drainase yang berada di Serang City Residence mengenai tipe-tipe saluran yang digunakan, denah aliran serta mengatasi masalah yang akan timbul akibat system drainase di area tersebut.

Namun demikian dalam penulisan penelitian ini kami tetap mencoba untuk menyusunnya sedemikian rupa, sehingga nantinya dapat dijadikan sebagai pegangan ilmu bagi penulis secara khusus, serta bagi siapa saja yang memerlukannya.

ttd

Penulis

IDENTIFIKASI SISTEM DRAINASE PERUMAHAN SERANG CITY RESIDENCE

Silviati¹, Herindiyati¹,
HartantoHadiprasetyo² dan Eko Suwanto²

ABSTRAK

Pada kecamatan Taktakan kota Serang akan direncanakan sebuah Perumahan yang bernama Perumahan Serang City Residence seluas 14 Ha dengan total jumlah unit rumah 640 unit dan jumlah penduduk 2.560 jiwa. Awalnya daerah ini hanya sebuah rawa yang sudah diolah oleh penduduk setempat menjadi sebuah sawah karena adanya perubahan tata guna lahan kini akan berubah menjadi Kawasan perumahan.

Penulisan penelitian ini bertujuan untuk meninjau kembali sistem saluran drainase dan bentuk saluran drainase agar dapat mengalirkan limpasan air yang terjadi di permukaan secara gravitasi. Metode Analisa yang digunakan yaitu metode rasional.

Data yang digunakan adalah data primer dan sekunder kemudian dianalisis berdasarkan analisis hidrologi. Dalam hasil Analisa nilai curah hujan yang digunakan untuk perhitungan intensitas curah hujan adalah nilai curah hujan Ditribusi Log Person III periode ulang 10 tahun. Waktu konsentrasi ditentukan dengan persamaan Kirpich. Untuk intensitas curah hujan digunakan rumus Mononobe dan untuk mencari debit saluran menggunakan metode Rasional. Jenis-jenis saluran yang terdapat pada perumahan Serang City Residence adalah: Saluran Primer, Saluran Sekunder dan Saluran Tersier. Pada Kawasan perumahan Serang City Residence jugaterdapat sungai alami yang mengalir sebagai sumber arah aliran pembuangan air bersih dan air kotor untuk penduduk perumahan Serang City Residence sehingga dapat dipastikan dapat mendistribusikan aliran air yang terdapat di perumahan Serang City Residence.

Kunci : sistem drainase

¹ Dosen Fakultas Teknik Sipil, Universitas Borobudur ,Jakarta

² Mahasiswa Fakultas Teknik Sipil, Universitas Borobudur ,Jakarta

I. PENDAHULUAN

Kabupaten Serang merupakan salah satu dari enam Kabupaten/Kota di Propinsi Banten, terletak diujung barat bagian utara pulau Jawa dan merupakan pintu gerbang utama yang menghubungkan Pulau Sumatera dengan Pulau Jawa dengan jarak ± 70 km dari kota Jakarta, Ibukota Negara Indonesia. Dimana lokasi berada di Kabupaten Serang Provinsi Banten. Hal ini menjadikan Kota Serang sebagai bagian dari kegiatan pemerintahan, pendidikan, pariwisata, perdagangan, dan permukiman. Kedudukan Kota Serang tersebut menuntut adanya fasilitas memadai yang menunjang keamanan, kenyamanan, dan bebas dari banjir maupun genangan air.

1.1 Latar Belakang

Bertambahnya jumlah penduduk Kota Serang menyebabkan pesatnya perkembangan kota, sekaligus menyebabkan bertambahnya jumlah permukiman. Alih fungsi lahan menjadi permukiman tersebut mengakibatkan berkurangnya resapan air ke dalam tanah sehingga limpasan air permukaan meningkat. Selain itu, peningkatan jumlah penduduk juga menyebabkan meningkatnya debit limbah dan berpotensi besar mengurangi sepadan saluran (eksploitasi lahan untuk permukiman).

Maka dari pada itu, kami mengajukan penulisan ini untuk membahas dan menanggulangi masalah tersebut diantaranya dapat dilakukan dengan menganalisis saluran drainase eksisting mulai dari daerah genangan air, pola aliran, dimensi saluran, tebal endapan, profil saluran dan sebagainya yang terkait dengan efektifitas saluran dan kebutuhan drainase.

Lokasi studi merupakan salah satu daerah genangan banjir Serang City Residence, yaitu berada di Jl. Raya Cilegon No.8, Drangong, Kec. Taktakan, Kota Serang. Lokasi studi merupakan jalan umum yang banyak dilalui oleh kendaraan, baik itu kendaraan umum maupun pribadi.

Batas-batas lokasi studi Serang City Residence, yaitu meliputi :

Utara : sekolah sppn

Selatan: gudang alfamart

Timur : kampung beberan

Barat : kampung ranca tales



Gbr 1, Batas-batas lokasi studi Serang City Residence

1.2 Rumusan Masalah

- 1) Dimana daerah rawan genangan air di sekitar lingkungan Perumahan Serang City Residence?
- 2) Bagaimana kondisi saluran eksisting yang ada di wilayah Perumahan Serang City Residence termasuk pola aliran, dimensi saluran eksisting, tebal sedimen, tinggi muka air, profil saluran, bangunan penunjang drainase?
- 3) Apa tindakan dapat dilakukan untuk mengatasi daerah genangan air yang terjadi sepanjang Perumahan Serang City Residence?

1.3 Tujuan Penelitian

- 1) Mengetahui daerah rawan genangan air yang ada di sekitar Perumahan Serang City Residence.
- 2) Mengetahui kondisi saluran eksisting.
- 3) Mengetahui tindakan yang sudah dilakukan dan yang perlu dilakukan pemerintah untuk mengatasi daerah genangan air yang terjadi sepanjang Perumahan Serang City Residence.

1.4 Batasan Masalah

Ruang lingkup penulisan laporan ini yaitu hasil pengamatan lapangan tentang kondisi drainase daerah sekitar Perumahan Serang City Residence, serta hasil kajian teknis tentang drainase tersebut yang dilakukan oleh PU

1.5 Metode Penelitian

Metode yang digunakan dalam penulisan ini adalah metode kualitatif. Metode kualitatif adalah suatu metode yang menekankan kepada tata cara penggunaan alat dan teknik di bidang penulisan karya ilmiah yang berorientasi pada paradigma alamiah (Moleong, 1989). Pengertian metode kualitatif menurut Bogdan dan Taylor (dalam Moleong, 1989), dimaksudkan sebagai prosedur penulisan yang menghasilkan data deskriptif berupa kata-kata tertulis atau lisan dari orang-orang atau perilaku yang dapat diamati.

1.6 Metode Pengumpulan Data

Metode Pengumpulan Data dengan Metode Pencatatan Dokumen dan Pengamatan di Lapangan.

Metode pengumpulan data yang digunakan dalam penulisan ini adalah Sebagai Berikut:

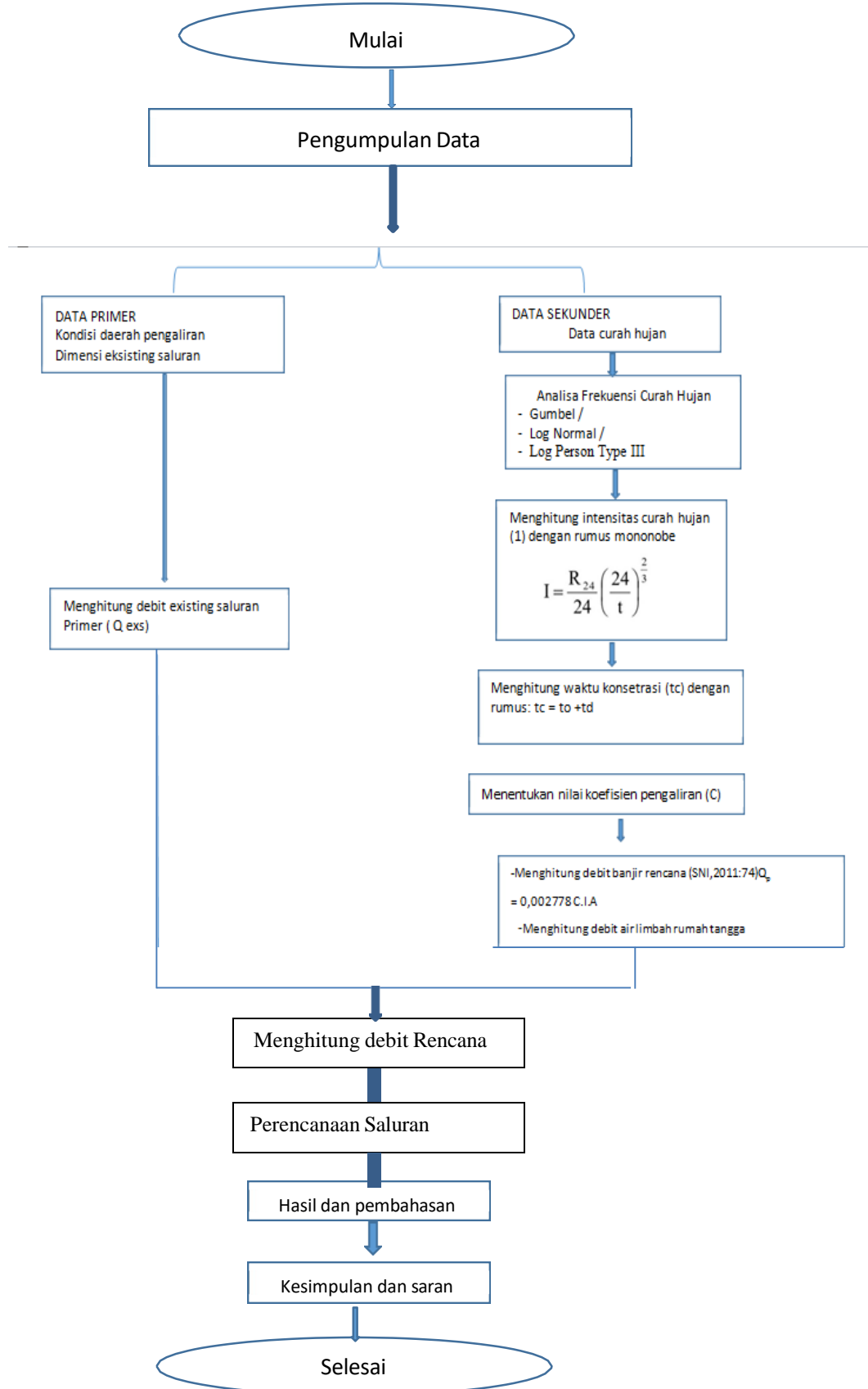
- Data Primer adalah metode pencatatan dokumen atau metode dokumentasi
- Data Sekunder adalah metode dengan melakukan pengamatan langsung di lapangan

1.7 Metode Pengolahan Data

Dalam pengolahan data, penulis menggunakan beberapa tahap sebagai berikut:

1. Tahap Deskripsi Data : yaitu data yang telah dikumpulkan, dideskripsikan apa adanya, tanpa adanya pretensi apa pun.
2. Tahap klasifikasi data : yaitu data yang telah dideskripsikan, kemudian dikelompokan menurut kelompoknya masing-masing sesuai dengan permasalahan.
3. Menarik kesimpulan sementara sesuai dengan kecenderungan yang disarankan oleh data.
4. Menarik kesimpulan umum sesuai dengan yang disarankan oleh data.

II. LANGKAH – LANGKAH PERHITUNGAN ANALISIS



Gbr 2. Langkah Langkah Perhitungan Dan Analisis

III. DATA-DATA DI LAPANGAN

3.3 Data Primer

Evaluasi dilakukan dengan Survei Lapangan pada daerah penelitian dengan maksud mengetahui kondisi sistem drainase eksisting dan mengevaluasi sistem drainase mana yang memenuhi kriteria desain standar atau tidak memenuhi kriteria desain standar. Apabila kondisi sistem drainase eksisting tidak memenuhi kriteria desain standar maka perlu rencana pengembangan sistem drainase sehingga dapat mengatasi banjir.

Sistem drainase terdiri dari 3 macam saluran, yaitu saluran primer, saluran sekunder dan saluran tersier. Dimana yang dimaksud dengan saluran primer adalah saluran utama dan saluran sekunder adalah saluran yang terdapat pada pertemuan aliran air jalan-jalan setiap gang. Tersier adalah saluran yang terdapat pada jalan-jalan setiap gang. Saluran drainase pada sisi jalan utama merupakan drainase pengumpul (*collector drain*). Dengan kurangnya perawatan terhadap drainase utama/pengumpul, maka dapat menyebabkan laju air yang mengalir cukup terganggu sehingga menimbulkan terjadinya banjir.



Gbr 3 Denah lokasi

- Zona 1 dengan luas area = 48.241,44 m²
 - Zona 2 dengan luas area = 29.860,64 m²
 - Zona 3 dengan luas area = 35.336,51 m²
 - Zona 4 dengan luas area = 26.548,46 m²
- Total = 139.987,05 m² = 14 ha

Tabel 1. Jumlah Bangunan Di Lokasi

No	Zona 1	Nama Blok	Jumlah Rumah	Satuan
1	Zona 1	AE	38	unit
2		AF	8	unit
3			14	unit
4		AC	10	unit
5		AB	12	unit
6		AA	40	unit
7		B	37	unit
8		F	9	unit
9		D	10	unit
10		E	14	unit
11		C	11	unit
12		A	16	unit
13		RA	26	unit
14		RB	4	unit
	Total Zona 1		249	unit
1	Zona 2	Z	3	unit
2		Y	18	unit
3		X	25	unit
4		T	7	unit
5		W	24	unit
6		S	14	unit
7		u	32	unit
8		V	38	unit
9		R	10	unit
10		K	23	unit
11		G	14	Unit
	Total Zona 2		208	unit
1	Zona 3	L	24	unit
2		M	37	unit
3		H	12	unit
4		J	30	unit

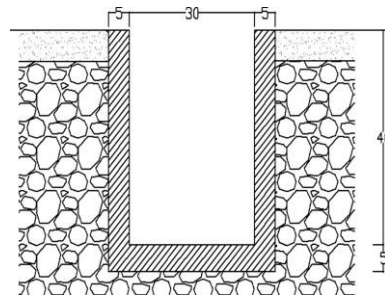
5		N	15	unit
	Total Zona 3		118	unit
1	Zona 4	VIP	7	unit
2		AY-BLOK A	5	unit
3		AY-BLOK B	27	unit
4		AY-BLOK C	34	unit
5		AY-BLOK D	24	unit
		AY-BLOK D VIP	7	unit
	Total Zona 4		104	unit
	Grand total		679	unit

1. **Luas Daerah** yang diteliti, dari data diatas maka didapat Daerah Aliran Sungai (DAS) Serang City Residence adalah 14 ha

2. Jumlah Penduduk

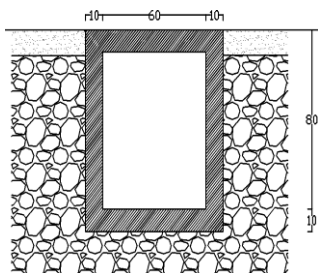
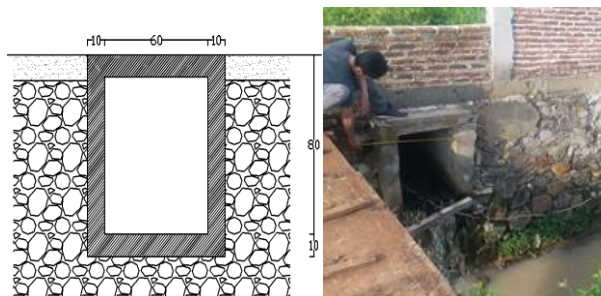
Dalam perencanaan ini jumlah penduduk kita simpulkan dalam 1 unit rumah/KK terdiri 4 orang dengan total jumlah unit rumah 640 unit dan jumlah penduduk 2.560 jiwa

3. Saluran Tersier ukuran 30 cm x 40 cm



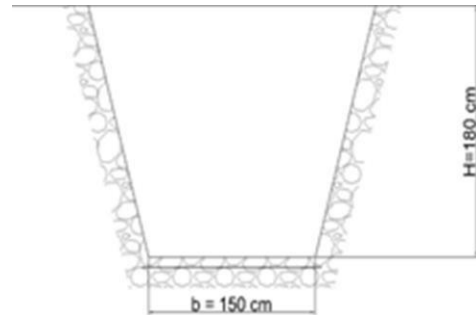
Gbr 4. Foto Saluran Tersier ukuran 30 cm x 40cm

4. Saluran sekunder



Gbr 5. Foto Saluran Sekunder ukuran 60 cm x 80cm

5. **Saluran Primer ukuran 210 cm x 280 cm**



Gbr 6 .Foto Saluran Primer ukuran 210 cm x 280cm

6. **Mengetahui kondisi badan air penerima sungai.**



Gbr 7 .Foto Sungai didaerah perumahan Serang City Residen

3.4 Data Sekunder

1. **Data Curah hujan**

Tabel 2 . Data Curah Hujan Kota Serang

Bulan	Curah Hujan (mm)													
	2005	2006	2007	2008	2009	2010	2011	2012	2013	2014	2015	2016	2017	2018
	200	200	200	200	200	201	201	201	201	201	2015	2016	2017	2018

Januari	25	224	207	209	339	322	243	302	350	355	362.7 0	125.9 0	321	141.9 0
Februari	19	234	301	349	306	195	91	191	212	212	241.4 0	271.9 0	351.1 0	178.2 0
Maret	18	245	250	133	131	166	204	91	224	103	193.5 0	228.8 0	113.5 0	222.2 0
April	14	85	92	89	113	72	107	184	104	72	130.7 0	88	93.50	153.7 0
Mei	18	152	152	95	102	113	85	98	261	113	39.10	143.5 0	142.8 0	70.40
Juni	18	31	68	54	29	167	38	36	60	65	83.40	93	100.8 0	196.6 0
Juli	13	10	48	0.20	3	208	79	16	244	232	4.70	134.8 0	106.3 0	3
Agustus	11	8	2	73	2	123	0	0	122	10	11.70	86.70	18.10	0
September	11	0	8	33	17	328	32	7	35	22	0.20	158.9 0	47.50	29.90
Oktober	18	6	118	71	20	186	71	126	84	21	28.50	159.6 0	74.90	87.60
November	13	11	73	245	279	148	79	51	142	155	54.10	137.8 0	152.9 0	116.5 0
Desember	22	150	204	125	45	109	112	; 95	112	139	155.4 0	178.8 0	239.9 0	167.9 0

2. Kondisi Topografis

Kondisi rona bentang alam (topografi) Kota Serang menunjukkan permukaan tanah yang relatif datar. Wilayah Kota Serang berada pada ketinggian 0 – 100 meter di atas permukaan laut, dengan rata-rata ketinggian sekitar 25 meter di atas permukaan laut. Kemiringan Kota Serang berkisar antara 0 – 40%.

3. Kondisi Geohidrologi

Secara geologis Kota Serang terdiri dari 3 (tiga) jenis batuan. Bagian terbesar adalah jenis batuan *pretertiary sediments* dan batuan *aluvium*, selain itu terdapat sedikit daerah termasuk batuan *Young Quaternary Volcanic Products*, yaitu pada bagian paling selatan Kota Serang (di Desa Gelam). Keadaan tanah (*soil*) di Wilayah Kota Serang terdiri dari 5 (lima) jenis, berdasarkan bahan induk penyusunnya yaitu: jenis *podsoik merah*, jenis *asosiasi podsolik kuning*, dan *hidromorf kelabu*, *regosol kelabu kekuningan*, *regosol kelabu*, jenis *asosiasi*

latosol coklat kemerahan, dan latosol coklat.

IV. PEMBAHASAN DAN ANALISA DATA

Analisa hidrologi merupakan langkah awal dalam perencanaan konstruksi bangunan air untuk mengetahui besarnya debit yang akan dialirkan sehingga dapat ditentukan dimensi bangunan air secara ekonomis. Besar debit yang dipakai sebagai dasar perencanaan adalah debit rancangan yang didapat dari debit hujan rencana pada periode ulang tertentu. Namun dalam hal ini analisa hidrologi dilakukan untuk mendapatkan debit banjir rencana pada saluran yang dianalisa yang kemudian dilakukan analisa hidrolika. Untuk mendapatkan hasil tersebut, data awal yang dimiliki (data curah hujan pada tabel1) akan melalui tahapan proses antara lain :

- ·Analisa frekuensi
- ·Uji Parameter Statistik
- ·Uji Distribusi
- ·Uji Kesesuaian Distribusi
- ·Perhitungan Hujan Rencana
- ·Perhitungan Debit Banjir Rencana

4.6 Analisa Frekuensi

Dalam ilmu statistic dikenal beberapa macam distribusi frekuensi yang banyak digunakan dalam bidang hidrologi. Berikut ini empat jenis distribusi frekuensi yang paling banyak digunakan dalam bidang hidrologi :

- Distribusi Gumbel
- Distribusi Normal
- Distribusi Log Normal
- Distribusi Log Persoon III

Berikut ini dalam perencanaan drainase kita akan menggunakan salah satu metode diatas anatara lain sebagai berikut:

a. Metode Gumbel

Tabel 3 .Data Curah Hujan Pertahun Kota Serang

Tahun	Curah Hujan (mm)												CH Max Tiap Tahun (mm)
	Jan	Febr	Mart	Apr	Mei	Jun	Jul	Ags	Sep	Okt	Nov	Des	
2005	25	19	18	14	18	18	13	11	11	18	13	22	25
2006	224	234	245	85	152	31	10	8	0	6	11	150	245
2007	207	301	250	92	152	68	48	2	8	118	73	204	301
2008	209	349	133	89	95	54	0,2	73	33	71	245	125	349
2009	339	306	131	113	102	29	3	2	17	20	279	45	339
2010	322	195	166	72	113	167	208	123	328	186	148	109	328
2011	243	91	204	107	85	38	79	0	32	71	79	112	243
2012	302	191	91	184	98	36	16	0	7	126	51	95	302
2013	350	212	224	104	261	60	244	122	35	84	141,9	112	350
2014	355	212	103	72	113	65	232	10	22	21	155	139	355
2015	362,7	241,4	193,5	130,7	39,1	83,4	4,7	11,7	0,2	28,5	54,1	155,4	362,7
2016	125,9	271,9	228,8	88	144	93	134,8	86,7	158,9	159,6	137,8	178,8	271,9
2017	321	351,1	113,5	93,5	143	101	106,3	18,1	47,5	74,9	152,9	239,9	351,1
2018	141,90	178,2	222,2	153,7	70,4	197	3	0	29,9	87,6	116,5	167,9	222,2

No	Tahun	X	X ²
1	2005	25	625
2	2006	245	60025
3	2007	301	90601
4	2008	349	121801
5	2009	339	114921
6	2010	328	107584
7	2011	243	59049
8	2012	302	91204
9	2013	350	122500
10	2014	355	126025
		2837	894.335

Dimana

Sx = standar

deviasi curah hujan

\bar{X} = nilai rata-rata curah hujan

$$S_d = \sqrt{\frac{\sum_{i=1}^n \{X_i - \bar{X}\}^2}{n-1}} \quad \bar{X} = \frac{\sum X_i}{n}$$

X_i = nilai pengukuran dari suatu curah hujan ke-i n = jumlah data curah hujan

$$\begin{aligned} \bar{X} &= \frac{2837}{10} \\ &= \mathbf{283,70} \quad \text{mm} \end{aligned}$$

$$S_x = \left(\frac{894335}{9} - \frac{283,7000}{10} \right)^{0,5}$$

$$S_x = 99,71$$

Menghitung periode ulang

$$X_{Tr} = \bar{X} + K \cdot S_x$$

Nilai K (Faktor frekuensi) untuk harga – harga ekstrim Gumbel dapat dinyatakan dalam persamaan :

$$K = \frac{Y_t - Y_n}{S_n}$$

Dimana :

K = Faktor frekuensi,

Y_n = reduced mean yang tergantung jumlah sampel

S_n = reduced standard deviation yang

tergantung jumlah sampel Y_t = reduced

variate, yang dapat dihitung dengan

persamaan

X_T = Besarnya curah hujan untuk periode tahun berulang T_r tahun (mm),

Dalam penelitian ini maka kita ambil periode ulang 10 tahun dengan

perhitungan sebagai berikut:

n = 10	$Y_n = 0,4952$
	$S_n = 0,9496$
T = 10 Tahun	$Y_t = 2,2510$

$$X = 283,7 + \left(\frac{2,25}{0,50} \right) \times 99,71 = \mathbf{468,06} \quad \text{mm}$$

b. Metode Distribusi Normal

Distribusi normal disebut pula distribusi Gauss. Secara sederhana, persamaan distribusi normal dapat ditulis sebagai berikut:

$$X_t = \bar{X} + K_t \times S$$

dimana :

X_T = Perkiraan nilai yang diharapkan terjadi dengan periode ulang T-tahunan,

\bar{X} = Nilai

rata-rata hitung

variat, S =

Deviasi standar

nilai variat,

K_T = Faktor frekuensi, merupakan fungsi dari peluang atau periode ulang.

Dimana nilai K_T dapat dilihat pada table 2.2 nilai variabel reduksi

Gauss sebagai berikut: $X_t = \bar{X} + K_t \times S$

$$X_t = 383,7 + (0 \times 99,71)$$

$$= 383,7\text{mm}$$

c. Metode Distribusi Log Normal dan Log Person III

Perhitungan Metode Distribusi Pearson Tipe III dan

Distribusi Normal dengan menggunakan persamaan

sebagai berikut :

$$\log X_T = \log \bar{X} + K \cdot s$$

Dimana besarnya nilai K_T tergantung dari koefisien kemencengan C_s .

Tabel memperlihatkan harga K_T untuk berbagai nilai kemencengan C_s .

Jika nilai C_s sama dengan nol, distribusi kembali ke distribusi Log Normal.

Tabel4. Metode Distribusi Log Normal dan Log Person III

No	Tahun	Xi (mm)	Log Xi	$(\text{Log Xi} - \text{Log } \bar{X})^2$	$(\text{Log Xi} - \text{Log } \bar{X})^3$
1	2005	25	1,3979	0,9673	-0,9513

2	2006	245	2,3892	0,0001	0,0000
3	2007	301	2,4786	0,0094	0,0009
4	2008	349	2,5428	0,0260	0,0042
5	2009	339	2,5302	0,0221	0,0033
6	2010	328	2,5159	0,0181	0,0024
7	2011	243	2,3856	0,0000	0,0000
8	2012	302	2,4800	0,0097	0,0010
9	2013	350	2,5441	0,0264	0,0043
10	2014	355	2,5502	0,0285	0,0048
Jumlah			23,8145	1,1077	-0,9304

Dimana n = 10

$$\text{Log } \bar{X} = \frac{23,8145}{10} = 2,38145$$

$$\text{Log } X = \frac{23,8145}{10} = 2,38145$$

$$S_x = \frac{\sqrt{\sum (\log X_i - \text{Log } \bar{x})^2}}{(n - 1)}$$

$$S_x = \frac{\sqrt{1,1007}}{9}$$

$$S_x = 0,35$$

$$C_s = \frac{n \cdot \sum (\text{Log } X_i - \text{Log } \bar{X})^3}{(n - 1)(n - 2)(S_x)^3}$$

$$C_s = \frac{10 \times -0,9304}{9 \times 8 \times 0,51}$$

$$C_s = -2,992$$

Tabel 5. berdasarkan nilai $C_s = -2,992$ maka diperoleh nilai K untuk setiap periode ulang

Kemencengan (Cs)	Periode Ulang (Tahun)									
	2	5	10	20	25	50	100	200	500	1000
3	-0,36	0,42	1,18	1,912	2,27 8	3,15 2	4,05 1	4,97	5,825	7,25
2,5	-0,36	0,51 8	1,25	1,924 7	2,26 2	3,04 8	3,84 5	4,65 2	5,382 5	6,6
2,2	-0,33	0,57 4	1,28 4	1,921 3	2,24	2,97	3,70 5	4,44 4	5,102 5	6,2

2	- 0,30 7	0,60 9	1,30 2	1,913 3	2,21 9	2,91 2	3,60 5	4,29 8	4,902 5	5,91
1,8	- 0,28 2	0,64 3	1,31 8	1,901 3	2,19 3	2,84 8	3,49 9	4,14 7	4,714 4	5,66
1,6	- 0,25 4	0,67 5	1,32 7	1,885	2,16 3	2,78	3,38 8	3,99	4,515	5,39
1,4	- 0,22 5	0,70 5	1,33 7	1,864 3	2,12 8	2,70 6	3,27 1	3,82 8	4,308 8	5,11
1,2	- 0,19 5	0,73 2	1,34	1,838	2,08 7	2,62 6	3,14 9	3,66 1	4,095 6	4,82
1	- 0,16 4	0,75 8		1,808	2,04 7	2,54 3	3,02 2	3,48 2	3,883 9	4,54 1
0,9	- 0,14 8	0,76 9		1,33 9	1,791 7	2,01 8	2,49 8	2,95 7	3,40 1	4,3773 3,958
0,8	- 0,13 2	0,78		1,33 6	1,777 3	1,99 8	2,45 3	2,89 1	3,31 2	3,663 4,285
0,7	- 0,11 6	0,79		1,33 3	1,755 7	1,96 7	2,40 7	2,82 4	3,22 3	3,553 4,185
0,6	- 0,09 9	0,8		1,32 8	1,735 3	1,93 9	2,35 9	2,75 5	3,13 2	3,442 3,956
1,2597	- 0,20 5	0,74 7	1,36 1	1,874	2,13 0	2,67 6	3,21 0	3,73 2	4,176	4,917
0,5000	0,08 3	0,80 8		1,714 3	1,91	2,31 1	2,68 6	3,04 1	3,331 3	3,815
0,4000	0,06 6	0,81 6	1,31 7	1,692 3	1,88	2,26 1	2,61 5	2,94 9	3,219 4	3,67
-2,9929	0,51 0	0,82 7	1,30 0		1,84 8	2,21 9	2,54 5	2,85 4	3,106	
0,2	- 0,03	0,84 23	1,282	1,594 7	1,75 1	2,05 4	2,32 6	2,57 6	2,768 8	3,09

$$\log X_T = \log X + K \cdot S_x$$

$$\text{Log } X_{t10} = 2,8134 + (0,420 \times 0.350)$$

$$X_{t10} = 337,9 \text{ mm}$$

Tabel 6 .Hasil Perhitungan Q diperoleh dari 3 metode

No	Periode Ulang	Curah Hujan (mm)			Diambil Tengah Tengah
		METODE			
		Gumbel	Normal	LOG Normal dan Log Person III	
1	10	468,062	283,700	337,904	337,904

Dari tabel diatas maka Curah Hujan Rencana diambil dari data CH tengah - tengah dari metode Log Person III senilai **337,904 mm**

4.7 Intensitas Curah Hujan

Intensitas Curah Hujan Rencana Dengan Metode Mononobe

Intensitas curah hujan adalah curah hujan per satuan waktu. Dalam perencanaan ini kita gunakan metode Mononobe dengan Rumus

$$I = \frac{R_{24}}{24} \left(\frac{24}{t} \right)^{\frac{2}{3}}$$

Sebagai berikut:

R_{24} = curah hujan maksimum harian

dalam 24 jam (mm) t = Lama

waktu konsentrasi dalam (jam)

I = Intensitas hujan (mm/jam)

Diketahui:

$$R_{24} = 337,904 \text{ mm}$$

$$t = 5 \text{ menit}$$

$$= 10/60$$

$$= 0,083 \text{ jam}$$

Maka :

$$I_{10} = \frac{337,904}{24} \times \left(\frac{24}{0,167} \right)^{2/3} = 386,803 \text{ mm/jam}$$

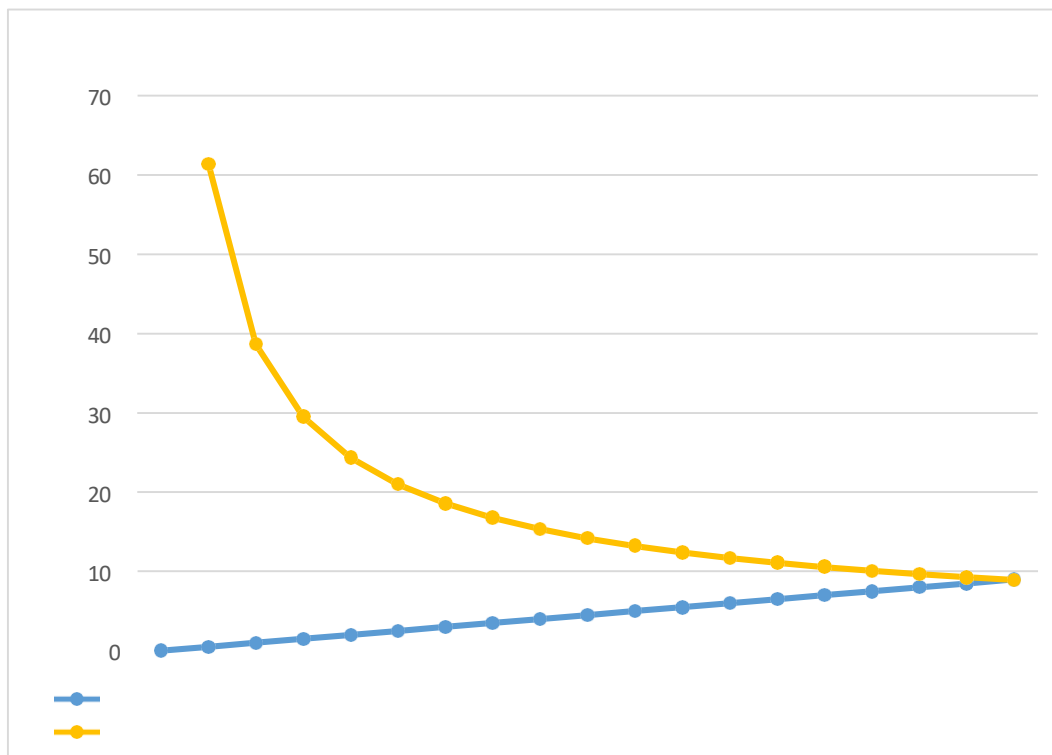
Dan untuk perhitungan selanjutnya dapat kita rekap dalam tabel sebagai berikut ini:

Tabel 7. Tabel Intensitas Curah Hujan

T		R	I ₁₀
(menit)	Jam		
5	0,083	337,904	614,012
10	0,167	337,904	386,803
15	0,250	337,904	295,186
20	0,333	337,904	243,671
25	0,417	337,904	209,989
30	0,500	337,904	185,956
35	0,583	337,904	167,795
40	0,667	337,904	153,503
45	0,750	337,904	141,911
50	0,833	337,904	132,285
55	0,917	337,904	124,141
60	1,000	337,904	117,145
65	1,083	337,904	111,058
70	1,167	337,904	105,704
75	1,250	337,904	100,952
80	1,333	337,904	96,701
85	1,417	337,904	92,870
90	1,500	337,904	89,398

Tabel

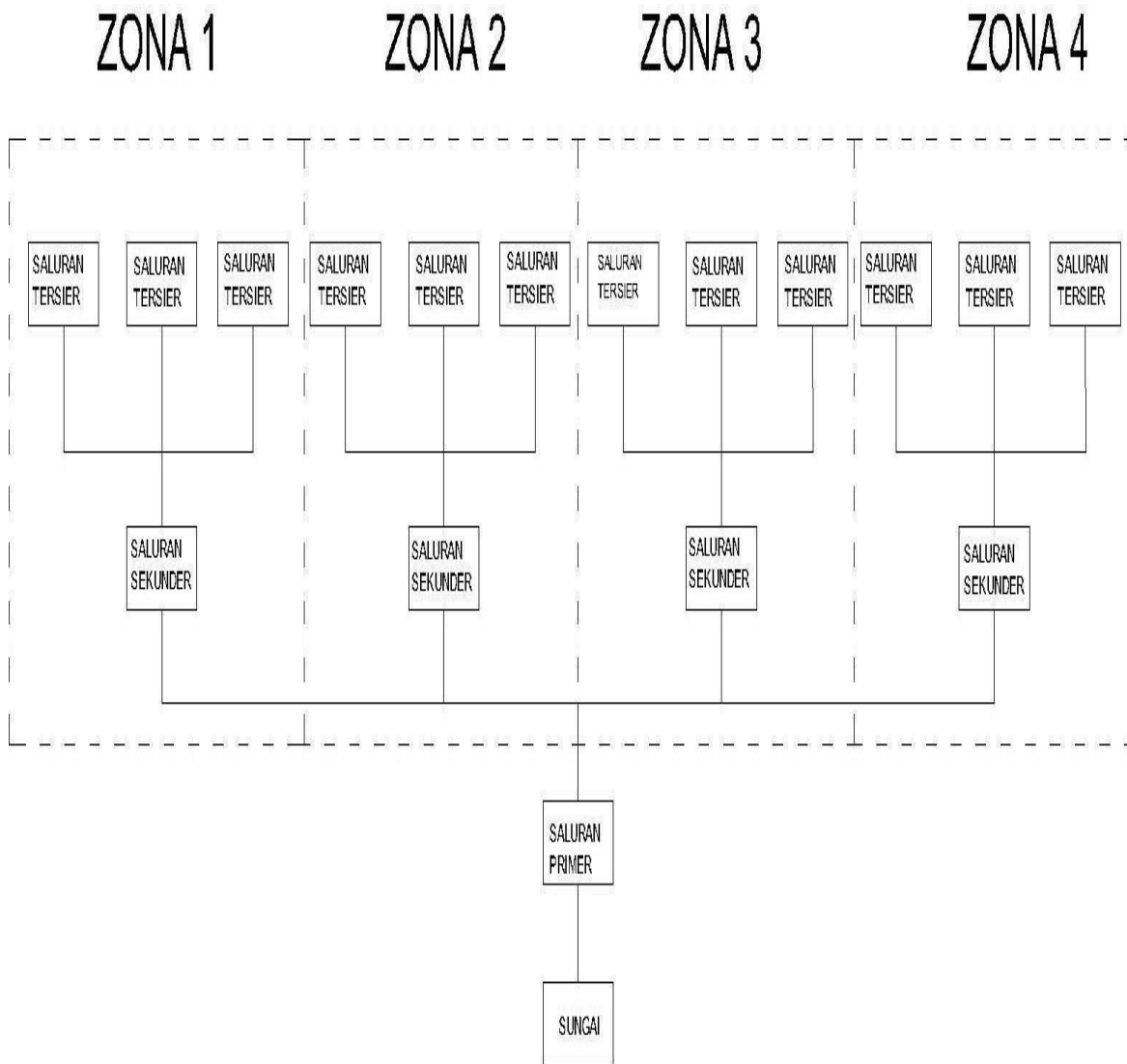
	1	2	3	4	5	6	7	8	9	10	11	12	13	14	15	16	17	18	19
t	0	5	10	15	20	25	30	35	40	45	50	55	60	65	70	75	80	85	90
I10		614,	386,	295,	243,	209,	185,	167,	153,	141,	132,	124,	117,	111,	105,	100,	96,7	92,8	89,3



Gbr 8. Kurva Intensitas Curah Hujan Rencana Dengan Metode Mononobe

4.8 Perencanaan Site Plan Serang Residence dan data luasan Area

Dalam perencanaan ini kita akan bagi menjadi 4 zona yang mana masing masing zona mempunya 1 saluran sekunder dan terhubung ke saluran primer :



Gbr 9. Diagram Aliran Air Per Zona



Gambar 10. Site Plan Pembagian Zona Aliran Air

Diketahui :

Luas Area perzona sebagai berikut

- Zona 1 dengan luas area = 48.241,44 m²
- Zona 2 dengan luas area = 29.860,64 m²
- Zona 3 dengan luas area = 35.336,51 m²
- Zona 4 dengan luas area = 26.548,46 m²

Total = 139.987,05 m² = 14 ha

Terdiri dari

Luas Jalan = 24.391 m²

Taman = 6.305 m²

Rumah = 109.291 m²

Tabel 8. Data Elevasi Dan Kemiringan Saluran

No	Zona	Luas Area (m ²)	Elevasi (m)		Panjang lahan (m)	Kemiringan Lahan
			Awal	Akhir		
1	Zona 1	48.241,440	95	94	352,00	0,0028409
2	Zona 2	29.860,640	95	93	344,00	0,0058140
3	Zona 3	35.336,510	94	93	162,00	0,0061728
4	Zona 4	26.548,460	94	93	322,00	0,0031056
Jumlah		139.987,050				

4.9 Perencanaan Debit (Q)

Umumnya untuk menentukan debit aliran akibat air hujan diperoleh dari hubungan rasional antara air hujan dengan limpasannya (Metode Rasional). . Adapun rumusan perhitungan debit rencana Metode Rasional adalah sebagai berikut :

$$Q = 0.00278 \times C_s \times C_r \times I \times A$$

Dimana :

C = koefisien aliran permukaan

I = intensitas hujan

A = luas daerah pengaliran (ha)

$$C_s = \frac{2 t_c}{2 t_c + t_d}$$

$$t_c = t_o + t_d$$

$$t_d = \frac{L_s}{v}$$

$$C_r = \frac{C_{\text{jalan}} \times A_{\text{jalan}} + C_{\text{lahan}} \times A_{\text{lahan}}}{A_{\text{jalan}} + A_{\text{Lahan}}}$$

$$t_o = 0.0197 \frac{L_t^{0.77}}{\sqrt{st}}$$

Ket:

A	=	Luas areal (Ha)
L _s	=	Panjang Saluran (m)
L _t	=	Panjang lahan terjauh (m)
St	=	Kemiringan lahan (%)
t _o	=	Waktu untuk mengalir dari permukaan lahan ke saluran terdekat (menit)
t _d	=	Waktu pengaliran dalam saluran (menit)
t _c	=	Waktu pengumpulan air (menit)
C _s	=	Koefisien penampungan
C _r	=	Koefisien pengaliran rata-rata
I	=	Intensitas curah hujan (mm/jam)
V	=	Kecepatan rencana (m/dtk)

Dimana V = 0,5 m/det

a. Debit Rencana (Q_r)

Zona 1 Blok AE

diketahui data-data sbb :

A _{lahan}	=	0,3953 ha =	3953 m ²
A _{jalan}	=	0,19 Ha	= 1.946 m ²
L _s	=	278	m
L _t	=	196	m

$$St = 0,2841$$

$$C_{\text{jalan}} = 0,7 \text{ (Tabel 2.9 Koefisien Aliran Untuk Metode Rasional,)}$$

$$C_{\text{pemukiman}} = 0,3 \text{ (Tabel 2.9 Koefisien Aliran Untuk Metode Rasional)}$$

$$t_o = 0.0197 \left(\frac{L_t}{\sqrt{St}} \right)^{0.77}$$

$$t_o = 0.0197 \left(\frac{196}{\sqrt{0.2841}} \right)^{0.77}$$

$$t_o = 10,96 \text{ Menit}$$

$$t_d = \frac{L_s}{V} \longrightarrow V = 0,5 \text{ m/det}$$

$$t_d = \frac{278}{0,5 \times 60} = 11,58 \text{ menit}$$

$$t_c = t_o + t_d$$

$$t_c = 10,96 + 11,58$$

$$t_c = 22,54 \text{ menit}$$

$$C_s = \frac{2 t_c}{2 t_c + t_d} = \frac{45,09}{45,09 + 11,58}$$

$$C_s = 0,79$$

$$C_r = \frac{C_{\text{jalan}} \cdot A_{\text{jalan}} + C_{\text{lahan}} \cdot A_{\text{lahan}}}{A_{\text{jalan}} + A_{\text{lahan}}}$$

$$C_r = \frac{(0,7 \times 0,19) + (0,3 \times 0,39)}{0,12 + 1,72}$$

$$C_r = 0,43$$

Penentuan Intensitas dengan Metode Mononobe Untuk periode ulang $T = 10$ tahun

Dimana $t_c = 22,54 \text{ menit} = 0,37 \text{ jam}$

$R_{10} = 337,9039 \text{ mm}$, diambil dari tabel CH

$$I = \frac{R_{24}}{24} \left(\frac{24}{t} \right)^{\frac{2}{3}}$$

$$I_{10} = \frac{337,9}{24} x \left(\frac{24}{0,37} \right)^{2/3}$$

$$I_{10} = 224,96 \text{ mm/jam}$$

$$Q_s = 0.00278 \times C_s \times C_r \times I \times A \dots\dots\dots \text{(Permen PU 12-2014)}$$

$$Q_s = 0.00278 \times 0,79 \times 0,43 \times 224,96 \times 0,395$$

$$Q_s = 0,0849 \text{ m}^3/\text{det}$$

b. Dalam perencanaan ini pembuangan air hujan dan air limbah digabung, sehingga kita perlu hitung besaran Q debit air limbah rumah tangga,

$$Q_{\text{limbah}} = \text{Jumlah Unit Rumah} \times \text{Volume air limbah}$$

Diket

Volume air limbah = 90 ltr/hari/orang (SNI 6728.1:2015 penyusunan neraca spasial sumber daya alam bagian 1: sumber daya air)

Dikarenakan konsumsi air tidak terjadi secara bersamaan maka kita asumsikan terpakai 80% air yang terbuang

Unit rumah Zona 1 **Blok AE** = 38 unit (Diasumsikan 1 unit rumah 4 orang penghuni)

Total penduduk Zona 1 = 38 x 4 = 152 Orang

$$Q = 90 \times 80\% = 72 \text{ ltr}$$

$$Q = 72 \times 152 = 10.944 \text{ ltr}$$

$$Q = 10.944 \text{ ltr/hari} = 0,000127 \text{ m}^3/\text{det}$$

$$Q_{\text{zona 1}} = Q_{\text{air kotor}} + Q (\text{SAL. Zona 1 Blok AE})$$

$$Q_{\text{total}} = 0,000127 + 0,0849$$

$$= 0,0851 \text{ m}^3/\text{dtk}$$

Dan untuk perhitungan selanjutnya terangkum dalam Tabel 4.5 Debit Rencana Untuk Periode Ulang 10 Tahun (Saluran Tersier)

Tabel 9. Debit Rencana untuk Periode Ulang 10 Tahun (Saluran Tersier)

C_{jalan} = 0,7 (Tabel 2.9 Koefisien Aliran Untuk Metode Rasional)
 C_{lahan} = 0,3 (Tabel 2.9 Koefisien Aliran Untuk Metode Rasional)
 I₁₀ = 338 mm/jam

No	Nama saluran	Luas		Aliran Permukaan			Alirandalamaliran		tc	Cs	Cr	I	Jumlah Penduduk	Q Rencana (m³/det)	Q air limbah (m³/det)	Q total
		A Lahan m2	A Jalan m2	Lt (m)	St	to menit	Ls (m)	td = $\frac{Ls}{\text{---}}$ menit								
A Zona 1																
1	BLOK = AE	3953	1946,00	196,00	0,0028	10,9628	278	11,583	22,546	0,796	0,432	224,96	38	0,084962	0,00012667	0,085089
2	BLOK = AF	1125	770	54,00	0,0028	4,0628	110	4,583	8,646	0,790	0,463	426,19	32	0,048735	0,00002667	0,048762
3	BLOK = AD	1573	1015	54,00	0,0028	4,0628	145	6,042	10,104	0,770	0,457	384,13	32	0,059082	0,00002667	0,059109
4	BLOK = AC	1233	944	45,00	0,0028	3,5307	118	4,917	8,447	0,775	0,473	432,86	10	0,054412	0,00000833	0,054420
5	BLOK = AB	1310	994	47,00	0,0028	3,6509	142	5,917	9,568	0,764	0,473	398,37	12	0,052368	0,00001000	0,052378
6	BLOK = AA	3275	1256	131,00	0,0028	8,0387	157	6,542	14,580	0,817	0,411	300,82	40	0,091915	0,00003333	0,091948
7	BLOK = B	4742	2513	193,00	0,0028	10,8334	359	14,958	25,792	0,775	0,439	205,67	37	0,092175	0,00003083	0,092206
8	BLOK = F	1152	504	72,00	0,0028	5,0703	72	3,000	8,070	0,843	0,422	446,24	9	0,050824	0,00000750	0,050832
9	BLOK = D	1758	868	44,00	0,0028	3,4701	124	5,167	8,637	0,770	0,432	426,50	10	0,069349	0,00000833	0,069358
10	BLOK = E	2346	1029	128,00	0,0028	7,8965	147	6,125	14,022	0,821	0,422	308,76	14	0,069738	0,00001167	0,069750
11	BLOK = C	1758	868	44,00	0,0028	3,4701	124	5,167	8,637	0,770	0,432	426,50	10	0,069349	0,00000833	0,069358
12	BLOK = A	2796	1281	90,00	0,0028	6,0208	183	7,625	13,646	0,782	0,426	314,41	16	0,081312	0,00001333	0,081325
13	BLOK = RA, RB	5451	3749	147,00	0,0028	8,7845	147	6,125	14,910	0,830	0,463	296,38	30	0,172511	0,00002500	0,172536
B Zona 2																
1	BLOK = Y, Z	2209	1204	72,00	0,0058	3,8485	172	7,167	11,015	0,755	0,441	362,66	21	0,074125	0,00001750	0,074142
2	BLOK = X	2046	1288	79,00	0,0058	4,1335	184	7,667	11,800	0,755	0,455	346,39	25	0,067594	0,00002083	0,067615
3	BLOK = T	1331	952	85,00	0,0058	4,3732	136	5,667	10,040	0,780	0,467	385,78	7	0,051968	0,00000583	0,051973
4	BLOK = W	2047	1274	78,00	0,0058	4,0931	182	7,583	11,676	0,755	0,453	348,83	24	0,067948	0,00002000	0,067968
5	BLOK = S	1966	1414	75,00	0,0058	3,9714	202	8,417	12,388	0,746	0,467	335,34	14	0,063935	0,00001167	0,063946
6	BLOK = V	4037	2492	153,00	0,0058	6,8763	356	14,833	21,710	0,745	0,453	230,70	38	0,087359	0,00003167	0,087391
7	BLOK = U	3528	2072	120,00	0,0058	5,7031	296	12,333	18,036	0,745	0,448	261,05	32	0,085478	0,00002667	0,085505
8	BLOK = R	1330	826	45,00	0,0058	2,6799	118	4,917	7,597	0,756	0,453	464,60	10	0,058823	0,00000833	0,058832
9	BLOK = K	2878	1038	173,00	0,0058	7,5586	173	7,208	14,767	0,804	0,406	298,28	23	0,077889	0,00001917	0,077908
10	BLOK = G	1885	702	117,00	0,0058	5,5930	117	4,875	10,468	0,811	0,409	375,19	23	0,065152	0,00001917	0,065171
C Zona 3																
1	BLOK = L	4025	927	206,00	0,0062	8,4490	206,00	8,583	17,032	0,799	0,375	271,21	24	0,090869	0,00002000	0,090889
2	BLOK = H	3026	714	119,00	0,0062	5,5373	119	4,958	10,496	0,809	0,376	374,53	12	0,095921	0,00001000	0,095931
3	BLOK = M	8203	1704	208,00	0,0062	8,5121	284,00	11,833	20,345	0,775	0,369	240,90	37	0,156961	0,00003083	0,156992
4	BLOK = J	8111	2274	167,00	0,0062	7,1882	379	15,792	22,980	0,744	0,388	222,12	30	0,144481	0,00002500	0,144506
5	BLOK = N	4365	597	173,00	0,0062	7,3863	199	8,292	15,678	0,791	0,348	286,61	15	0,095756	0,00001250	0,095768
D Zona 4																
1	BLOK = A	1283	872	218,00	0,0031	11,4975	218	9,083	20,581	0,819	0,462	239,06	5	0,054189	0,00000417	0,054194
2	BLOK = B	4504	964	218,00	0,0031	11,4975	241	10,042	21,539	0,811	0,371	231,92	27	0,105931	0,00002250	0,105954
3	BLOK = C	3051	932	218,00	0,0031	11,4975	233	9,708	21,206	0,814	0,394	234,34	34	0,083108	0,00002833	0,083136
4	BLOK = D	1013	656	151,00	0,0031	8,6657	164	6,833	15,499	0,819	0,457	288,82	24	0,050203	0,00002000	0,050223
5	BLOK = D VIP	1226	672	184,00	0,0031	10,0902	184	7,667	17,757	0,822	0,442	263,78	24	0,050553	0,00002000	0,050573

4.10 Analisa Hidrolika

4.10.1 Perhitungan Dimensi Saluran Tersier

Perhitungan dimensi saluran didasarkan pada debit harus ditampung oleh saluran (Q_s dalam $m^3/detik$) lebih besar atau sama dengan debit rencana yang diakibatkan oleh hujan rencana (Q_r dalam $m^3/detik$). Kondisi demikian dapat dirumuskan dengan persamaan berikut :

Debit yang mampu ditampung oleh saluran (Q_s) dapat diperoleh dengan rumus dibawah ini :

$$\begin{aligned} Q_s &= A \times V \\ A &= b \times h \\ P &= b + 2 \times h \\ R &= \frac{A}{P} \end{aligned}$$

$$V = \frac{1}{n} R^{\frac{2}{3}} S^{\frac{1}{2}}$$

V = kecepatan rata – rata aliran didalam saluran (m/det)

N = **Koefisien kekasaran Manning**

R = jari – jari hidrolis (m)

S = Kemiringan dasar saluran

A = luas penampang saluran (M^2)

P = keliling basah saluran (m)

Dimensi saluran tersier Zona 1 Blok AE

Dimensi saluran bentuk persegi

Dimana:

- Kecepatan rencana (v) = 0,4 m/det
- Koefisien kekasaran Manning (n) = 0,02
- Debit air Zona 1 = 0,085 m^3/det
- Dikarenakan dalam 1 blok terdapat 2 saluran
Maka = $Q_r/2 = 0,085/2 = 0,0424$ m^3/det
- Dimana direncanakan ukuran saluran udit $h = 0,5 b$
- Kemiringan saluran = 0,00284

Tabel 10. Hubungan Kemiringan Saluran Dengan Kecepatan Rata-rata Aliran

Kemiringan Saluran I (%)	Kecepatann Rata-Rata V (m/s)
<1	0,4
1-2	0,6
2-4	0,9
4-6	1,2
6-10	1,5
10-15	2,4

(Sumber : H.M Halim Hasmar, 2011)

$$Q_s = A \times V$$

$$0,0424 = A \times 0,4$$

$$A = \frac{0,0424}{0,4}$$

$$A = 0,106 \text{ m}^2$$

$$A = b \times h$$

$$0,106 = b \times 0,5 b$$

$$0,106 = 0,5 b^2$$

$$b^2 = \frac{0,106}{0,5}$$

$$b^2 = 0,21$$

$$b = 0,46 \text{ m}$$

$$h = 0,5 b$$

$$h = 0,5 \times 0,46$$

$$h = 0,23 \text{ m}$$

$$b = 0,46 \text{ m} \quad h = 0,23 \text{ m}$$

$$P = b + 2 \times h$$

$$P = 0,46 + 2 \times 0,23$$

$$P = 0,92 \text{ m}$$

$$W = \sqrt{0,5 \times h}$$

$$W = \sqrt{0,5 \times 0,23}$$

$$W = 0,34 \text{ m}$$

$$R = \frac{A}{p}$$

$$R = \frac{0,106}{0,92}$$

$$R = 0,12 \text{ m}$$

$$V = \frac{1}{n} R^{\frac{2}{3}} S^{\frac{1}{2}}$$

$$= \frac{1}{0,017} 0,12^{2/3} 0,00284^{1/2}$$

$$= \frac{1}{0,017} \times 0,236 \times 0,533$$

$$V = 0,742 \text{ m/det}$$

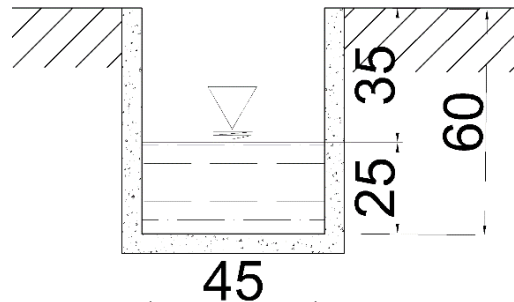
$$Q_s = A \times V$$

$$= 0,106 \times 0,742$$

$$= 0,079 \text{ m}^3/\text{det}$$

$$Q_s \geq Q_r$$

$$0,079 \geq 0,0424 \quad \text{Ok}$$



Gambar 11 ,Saluran Drainase Tersier

Tabel 11. Perhitungan Dimensi Saluran Tersier

- Dimana direncanakan ukuran saluran udit

$$H = 0,5 \quad b$$

No.	saluran	Q maks m ³ / dt	Q Persaluran (Qmaks/ 2) m ³ / dt	v m/ dt	Dimensi Saluran				n	P	R	S	V saluran m/ dtk	Q saluran m ³ / dtk	Q _s ≥ Q _r
					h m	b m	A m ²	W							
A	Zona 1														
1	BLOK = AE	0.0850	0.0425	0.40	0.230	0.461	0.106	0.339	0.017	0.922	0.115	0.003	0.742	0.079	ok
2	BLOK = AF	0.0488	0.0244	0.40	0.175	0.349	0.061	0.295	0.017	0.698	0.087	0.003	0.617	0.038	ok
3	BLOK = AD	0.0591	0.0296	0.40	0.192	0.384	0.074	0.310	0.017	0.769	0.096	0.003	0.658	0.049	ok
4	BLOK = AC	0.0544	0.0272	0.40	0.184	0.369	0.068	0.304	0.017	0.738	0.092	0.003	0.640	0.044	ok
5	BLOK = AB	0.0524	0.0262	0.40	0.181	0.362	0.065	0.301	0.017	0.724	0.090	0.003	0.632	0.041	ok
6	BLOK = AA	0.0919	0.0460	0.40	0.240	0.479	0.115	0.346	0.017	0.959	0.120	0.003	0.762	0.088	ok

7	BLOK = B	0.0922	0.0461	0.40	0.240	0.480	0.115	0.346	0.017	0.960	0.120	0.003	0.763	0.088	ok
8	BLOK = F	0.0508	0.0254	0.40	0.178	0.356	0.064	0.299	0.017	0.713	0.089	0.003	0.626	0.040	ok
9	BLOK = D	0.0694	0.0347	0.40	0.208	0.416	0.087	0.323	0.017	0.833	0.104	0.003	0.694	0.060	ok
10	BLOK = E	0.0697	0.0349	0.40	0.209	0.418	0.087	0.323	0.017	0.835	0.104	0.003	0.695	0.061	ok
11	BLOK = C	0.0694	0.0347	0.40	0.208	0.416	0.087	0.323	0.017	0.833	0.104	0.003	0.694	0.060	ok
12	BLOK = A	0.0813	0.0407	0.40	0.225	0.451	0.102	0.336	0.017	0.902	0.113	0.003	0.732	0.074	ok
13	BLOK = RA, RB	0.1725	0.0863	0.40	0.328	0.657	0.216	0.405	0.017	1.314	0.164	0.003	0.940	0.203	ok
B	Zona 2														
1	BLOK = Y, Z	0.0741	0.0371	0.40	0.215	0.431	0.093	0.328	0.017	0.861	0.108	0.003	0.709	0.06575	ok
2	BLOK = X	0.0676	0.0338	0.40	0.206	0.411	0.085	0.321	0.017	0.822	0.103	0.003	0.688	0.05815	ok
3	BLOK = T	0.0520	0.0260	0.40	0.180	0.360	0.065	0.300	0.017	0.721	0.090	0.003	0.630	0.04094	ok
4	BLOK = W	0.0680	0.0340	0.40	0.206	0.412	0.085	0.321	0.017	0.824	0.103	0.003	0.689	0.05855	ok
5	BLOK = S	0.0639	0.0320	0.40	0.200	0.400	0.080	0.316	0.017	0.800	0.100	0.003	0.675	0.05398	ok
6	BLOK = V	0.0874	0.0437	0.40	0.234	0.467	0.109	0.342	0.017	0.935	0.117	0.003	0.749	0.08186	ok
7	BLOK = U	0.0855	0.0428	0.40	0.231	0.462	0.107	0.340	0.017	0.925	0.116	0.003	0.744	0.07951	ok
8	BLOK = R	0.0588	0.0294	0.40	0.192	0.384	0.074	0.310	0.017	0.767	0.096	0.003	0.657	0.04830	ok
9	BLOK = K	0.0779	0.0390	0.40	0.221	0.441	0.097	0.332	0.017	0.883	0.110	0.003	0.721	0.07024	ok
10	BLOK = G	0.0652	0.0326	0.40	0.202	0.404	0.081	0.318	0.017	0.807	0.101	0.003	0.680	0.05536	ok
C	Zona 3														
1	BLOK = L	0.0909	0.0454	0.40	0.238	0.477	0.114	0.345	0.017	0.953	0.119	0.003	0.759	0.08626	ok
2	BLOK = M	0.1570	0.0785	0.40	0.313	0.626	0.196	0.396	0.017	1.253	0.157	0.003	0.911	0.17877	ok
3	BLOK = J	0.1445	0.0723	0.40	0.301	0.601	0.181	0.388	0.017	1.202	0.150	0.003	0.886	0.16007	ok
4	BLOK = H	0.0959	0.0480	0.40	0.245	0.490	0.120	0.350	0.017	0.979	0.122	0.003	0.773	0.093	ok
5	BLOK = N	0.0958	0.0479	0.40	0.245	0.489	0.120	0.350	0.017	0.979	0.122	0.003	0.773	0.092	ok
D	Zona 4														
1	BLOK = A	0.054	0.027	0.40	0.184	0.368	0.068	0.303	0.017	0.736	0.092	0.003	0.639	0.043	ok
2	BLOK = B	0.106	0.053	0.40	0.257	0.515	0.132	0.359	0.017	1.029	0.129	0.003	0.799	0.106	ok
3	BLOK = C	0.083	0.042	0.40	0.228	0.456	0.104	0.338	0.017	0.912	0.114	0.003	0.737	0.077	ok
4	BLOK = D	0.050	0.025	0.40	0.177	0.354	0.063	0.298	0.017	0.709	0.089	0.003	0.623	0.039	ok
5	BLOK = D VIP	0.051	0.025	0.40	0.178	0.356	0.063	0.298	0.017	0.711	0.089	0.003	0.624	0.039	ok

Tabel 12. Perbandingan Dimensi Saluran Tersier Rencana Terhadap Saluran Tersier Existing.

No.	Saluran	Qr m ³ /dt	V m/dt	Dimensi Saluran Rencana				Dimensi Saluran existing					Kesimpulan
				h m	b m	A m ²	W	H m	b m	W m	h m	A m ²	
A	Zona 1												
1	BLOK = AE	0.0425	0.400	0.230	0.461	0.106	0.339	0.400	0.300	0.180	0.220	0.066	No Dimensi saluran disesuaikan dengan dimensi rencana
2	BLOK = AF	0.0244	0.400	0.175	0.349	0.061	0.295	0.400	0.300	0.180	0.220	0.066	ok Dimensi saluran masih dalam batas toleran
3	BLOK = AD	0.0296	0.400	0.192	0.384	0.074	0.310	0.400	0.300	0.180	0.220	0.066	No Dimensi saluran disesuaikan dengan dimensi rencana
4	BLOK = AC	0.0272	0.400	0.184	0.369	0.068	0.304	0.400	0.300	0.180	0.220	0.066	ok Dimensi saluran masih dalam batas toleran
5	BLOK = AB	0.0262	0.400	0.181	0.362	0.065	0.301	0.400	0.300	0.180	0.220	0.066	ok Dimensi saluran masih dalam batas toleran
6	BLOK = AA	0.0460	0.400	0.240	0.479	0.115	0.346	0.400	0.300	0.180	0.220	0.066	No Dimensi saluran disesuaikan dengan dimensi rencana
7	BLOK = B	0.0461	0.400	0.240	0.480	0.115	0.346	0.400	0.300	0.180	0.220	0.066	No Dimensi saluran disesuaikan dengan dimensi rencana
8	BLOK = F	0.0254	0.400	0.178	0.356	0.064	0.299	0.400	0.300	0.180	0.220	0.066	ok Dimensi saluran masih dalam batas toleran
9	BLOK = D	0.0347	0.400	0.208	0.416	0.087	0.323	0.400	0.300	0.180	0.220	0.066	No Dimensi saluran disesuaikan dengan dimensi rencana
10	BLOK = E	0.0349	0.400	0.209	0.418	0.087	0.323	0.400	0.300	0.180	0.220	0.066	No Dimensi saluran disesuaikan dengan dimensi rencana
11	BLOK = C	0.0347	0.400	0.208	0.416	0.087	0.323	0.400	0.300	0.180	0.220	0.066	No Dimensi saluran disesuaikan dengan dimensi rencana
12	BLOK = A	0.0407	0.400	0.225	0.451	0.102	0.336	0.400	0.300	0.180	0.220	0.066	No Dimensi saluran disesuaikan dengan dimensi rencana
13	BLOK=RA,RB	0.0863	0.400	0.328	0.657	0.216	0.405	0.400	0.300	0.180	0.220	0.066	No Dimensi saluran disesuaikan dengan dimensi rencana
B	Zona 2												
1	BLOK = Y, Z	0.0371	0.400	0.215	0.431	0.093	0.328	0.400	0.300	0.180	0.220	0.066	No Dimensi saluran disesuaikan dengan dimensi rencana
2	BLOK = X	0.0338	0.400	0.206	0.411	0.085	0.321	0.400	0.300	0.180	0.220	0.066	No Dimensi saluran disesuaikan dengan dimensi rencana
3	BLOK = T	0.0260	0.400	0.180	0.360	0.065	0.300	0.400	0.300	0.180	0.220	0.066	ok Dimensi saluran masih dalam batas toleran
4	BLOK = W	0.0340	0.400	0.206	0.412	0.085	0.321	0.400	0.300	0.180	0.220	0.066	No Dimensi saluran disesuaikan dengan dimensi rencana

5	BLOK = S	0.0320	0.400	0.200	0.400	0.080	0.316	0.400	0.300	0.180	0.220	0.066	No	Dimensi saluran disesuaikan dengan dimensi rencana
6	BLOK = V	0.0437	0.400	0.234	0.467	0.109	0.342	0.400	0.300	0.180	0.220	0.066	No	Dimensi saluran disesuaikan dengan dimensi rencana
7	BLOK = U	0.0428	0.400	0.231	0.462	0.107	0.340	0.400	0.300	0.180	0.220	0.066	No	Dimensi saluran disesuaikan dengan dimensi rencana
8	BLOK = R	0.0294	0.400	0.192	0.384	0.074	0.310	0.400	0.300	0.180	0.220	0.066	No	Dimensi saluran disesuaikan dengan dimensi rencana
9	BLOK = K	0.0390	0.400	0.221	0.441	0.097	0.332	0.400	0.300	0.180	0.220	0.066	No	Dimensi saluran disesuaikan dengan dimensi rencana
10	BLOK = G	0.0326	0.400	0.202	0.404	0.081	0.318	0.400	0.300	0.180	0.220	0.066	No	Dimensi saluran disesuaikan dengan dimensi rencana
C	Zona 3													
1	BLOK = L	0.0454	0.400	0.238	0.477	0.114	0.345	0.400	0.300	0.180	0.220	0.066	No	Dimensi saluran disesuaikan dengan dimensi rencana
2	BLOK = M	0.0785	0.400	0.313	0.626	0.196	0.396	0.400	0.300	0.180	0.220	0.066	No	Dimensi saluran disesuaikan dengan dimensi rencana
3	BLOK = J	0.0723	0.400	0.301	0.601	0.181	0.388	0.400	0.300	0.180	0.220	0.066	No	Dimensi saluran disesuaikan dengan dimensi rencana
4	BLOK = H	0.0480	0.400	0.245	0.490	0.120	0.350	0.400	0.300	0.180	0.220	0.066	No	Dimensi saluran disesuaikan dengan dimensi rencana
5	BLOK = N	0.0479	0.400	0.245	0.489	0.120	0.350	0.400	0.300	0.180	0.220	0.066	No	Dimensi saluran disesuaikan dengan dimensi rencana
D	Zona 4													
1	BLOK = A	0.0271	0.400	0.184	0.368	0.068	0.303	0.400	0.300	0.180	0.220	0.066	ok	Dimensi saluran masih dalam batas toleran
2	BLOK = B	0.0530	0.400	0.257	0.515	0.132	0.359	0.400	0.300	0.180	0.220	0.066	No	Dimensi saluran disesuaikan dengan dimensi rencana
3	BLOK = C	0.0416	0.400	0.228	0.456	0.104	0.338	0.400	0.300	0.180	0.220	0.066	No	Dimensi saluran disesuaikan dengan dimensi rencana
4	BLOK = D	0.0251	0.400	0.177	0.354	0.063	0.298	0.400	0.300	0.180	0.220	0.066	ok	Dimensi saluran masih dalam batas toleran
5	BLOK = D VIP	0.0253	0.400	0.178	0.356	0.063	0.298	0.400	0.300	0.180	0.220	0.066	ok	Dimensi saluran masih dalam batas toleran

4.10.2 Perhitungan Dimensi Saluran Sekunder

Perhitungan Gorong-gorong saluran sekunder Zona 1 BLOK AE, AF, AD, AC, AB, AA

Data-data sbb:

Bangunan pelintas gorong-gorong bentuk Segi empat

$$Q_{\text{saluran}} = 0,392 \text{ m}^3/\text{s}$$

$$v_1 = \text{kecepatan di hulu saluran} = 0,50 \text{ m/s}$$

$$v_2 = \text{kecepatan didalam gorong-gorong} = 1,5 \text{ m/s}$$

$$v_3 = \text{kecepatan di hilir saluran} = 0,50 \text{ m/s}$$

$$g = \text{perc. Gravitasi} = 9,81 \text{ m/s}^2$$

$$n = \text{Koefisien kekasaran Manning} = 0,017$$

Luas penampang Gorong-gorong

$$\begin{aligned} A &= \frac{Q}{V} \\ &= \frac{0,392}{1,5} = 0,261 \text{ m}^2 \end{aligned}$$

Tinggi permukaan air gorong-gorong (h) dapat dihitung :

$$A = b \times h \quad (\text{Asumsi } h = 1/2 b)$$

$$A = b \times 1/2 b$$

$$A = 1/2 b^2$$

$$0,261 = 1/2 b^2$$

$$b = \sqrt{1 \times 0,261 \times 2}$$

$$b = 0,72 \text{ m}$$

$$h = 1/2 b$$

$$h = 1/2 \times 0,72$$

$$h = 0,361 \text{ m}$$

$$W = \sqrt{0,5 h}$$

$$W = \sqrt{0,5 \times 0,361}$$

$$= 0,43 \text{ m}$$

$$H = W + h$$

$$= 0,43 + 0,361.$$

$$= 0,8 \text{ m}$$

Keliling Basah

4.5.3 Perhitungan Dimensi Primer

$$\begin{aligned}
 P &= b + 2h \\
 &= 0,72 + 2 \times 0,361 \\
 &= 1,445 \text{ m}
 \end{aligned}$$

Jari - jari Hidrolis

$$\begin{aligned}
 R &= \frac{A}{P} \\
 &= \frac{0,261}{1,445} = 0,180 \text{ m}
 \end{aligned}$$

Kemiringan Dasar Saluran

$$S = \left(\frac{v^2 \times n}{R^{2/3}} \right)^2$$

$$S = \left(\frac{1,5 \times 0,017}{0,180^{2/3}} \right)^2$$

$$S = 0,0064$$

$$V = \frac{1}{n} R^{\frac{2}{3}} S^{\frac{1}{2}}$$

$$V = \frac{1,00}{0,02} \times 0,18^{\frac{2}{3}} \times 0,0064^{\frac{1}{2}}$$

$$V = \frac{1,00}{0,02} \times 0,32 \times 0,0798$$

$$\begin{aligned}
 V &= 1,500 \text{ m/det} \\
 Q_s &= A \times V \\
 &= 0,261 \times 1,500
 \end{aligned}$$

$$Q_s = 0,392 \text{ m}^3/\text{det}$$

$$Q_s \geq Q_r$$

$$0,392 \geq 0,392 \quad \text{Ok dimensi saluran memenuhi syarat}$$

Kehilangan Energi :

Akibat pemasukan

$$\begin{aligned}
 hc &= 0,50 \frac{(v_2 - v_1)^2}{2 \cdot g} \\
 &= 0,50 \frac{(1,5 - 0,40)^2}{2 \times 9,81} = 0,0308 \text{ M}
 \end{aligned}$$

1. Akibat gesekan

Nilai koefisien kekasaran Strickler (k) untuk beton 70

$$hf = \frac{Cf \cdot v_2^2}{2 \cdot g} \longrightarrow Cf = \frac{1}{k} R^{1/6} = \frac{1}{70} 0,180^{1/6} = 0,011 \text{ m}$$

$$= \frac{0,011 \times 1,5^2}{2 \times 9,81} = 0,0012 \text{ m}$$

2. Akibat pengeluaran

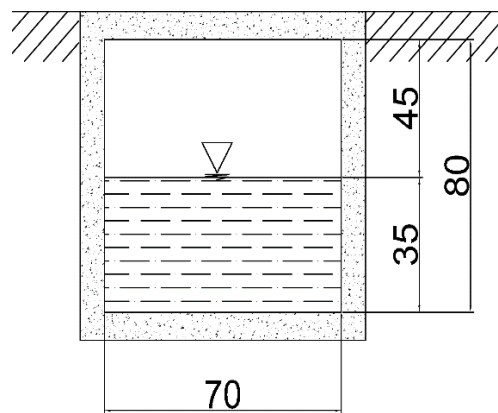
$$ho = 0,11 \frac{(v_2 - v_3)^2}{2 \cdot g}$$

$$= 0,11 \frac{(1,5 - 0,40)^2}{2 \times 9,81} = 0,0068 \text{ m}$$

4. $H_{total} = hc + hf + ho$

$$= 0,0308 + 0,0012 + 0,0068$$

$$= 0,0389 \text{ m}$$



Gambar 12. Penampang Gorong-Gorong Zona 1 BLOK AE,AF,AD,AC,AB,AA

Dan untuk selanjutnya perhitungan saluran sekunder terangkum dalam tabel sebagai berikut

Tabel 13 Rangkuman Perhitungan Saluran Sekunder

No	Nama Gorong-Gorong	Q ₁	Kecepatan Aliran			Dimensi				Koefisien Manning (n)	P m	R m	S %
			V ₁	V ₂	V ₃	A	h	b	W				
		m ³ /det	m/dt	m/dt	m/dt	m ²	m	m	m				
1	Saluran Sekunder Zona 1												
	BLOK AE,AF,AD,AC,AB,AA	0,39	0,40	1,5	0,50	0,26	0,36	0,72	0,43	0,017	1,45	0,18	0,0064
	BLOK E,C,D,B,F	0,35	0,40	1,5	0,50	0,23	0,34	0,68	0,41	0,017	1,37	0,17	0,0068
	BLOK RA,RB,A	0,25	0,40	1,5	0,50	0,17	0,29	0,58	0,38	0,017	1,16	0,15	0,0085
2	Saluran Sekunder Zona 2												
	BLOK Y,Z,X,T,W,S,V,U,R,K,G	0,70	0,40	1,5	0,50	0,47	0,48	0,97	0,49	0,017	1,93	0,24	0,0043
3	Saluran Sekunder Zona 3												
	BLOK H, L	0,19	0,40	1,5	0,50	0,12	0,25	0,50	0,35	0,017	1,00	0,12	0,0104
	BLOK M, J,N	0,40	0,40	1,5	0,50	0,26	0,36	0,73	0,43	0,017	1,46	0,18	0,0063
4	Saluran Sekunder Zona 4												
	BLOK A,B,C,D,D VIP	0,34	0,40	1,5	0,50	0,23	0,34	0,68	0,41	0,017	1,35	0,17	0,0069

Tabel 14 Kehilangan Energy

No	Nama Gorong-Gorong	Kehilangan Energi			
		hc	hf	ho	Σ H
		m	m	m	m
1	Saluran Sekunder Zona 1				
	BLOK AE,AF,AD,AC,AB,AA	0,0308	0,0012	0,0056	0,0377
	BLOK E,C,D,B,F	0,0308	0,0012	0,0056	0,0377
	BLOK RA,RB,A	0,0308	0,0012	0,0056	0,0376
2	Saluran Sekunder Zona 2				
	BLOK Y,Z,X,T,W,S,V,U,R,K,G	0,0308	0,0013	0,0056	0,0377
3	Saluran Sekunder Zona 3				
	BLOK H, L	0,0308	0,0012	0,0056	0,0376
	BLOK M, J,N	0,0308	0,0012	0,0056	0,0377
4	Saluran Sekunder Zona 4				
	BLOK A,B,C,D,D VIP	0,0308	0,0012	0,0056	0,0377

Tabel 15. Perbandingan dimensi saluran sekunder rencana terhadap saluran Sekunder Existing.

Nama Gorong-Gorong	Qr m ³ /det	Dimensi Rencana				Dimensi Existing					Kesimpulan	
		A m ²	h m	b m	W m	A m	H m	W m	b m	h m		
Saluran Sekunder Zona 1												
BLOK AE, AF, AD, AC, AB, AA	0,39	0,26	0,36	0,72	0,43	0,15	0,8	0,548	0,6	0,252	ok	Dimensi saluran existing masih batas toleransi
BLOK E, C, D, B, F	0,35	0,23	0,34	0,68	0,41	0,15	0,8	0,548	0,6	0,252	ok	Dimensi saluran existing sudah sesuai
BLOK RA, RB, A	0,25	0,17	0,29	0,58	0,38	0,15	0,8	0,548	0,6	0,252	ok	Dimensi saluran existing sudah sesuai
Saluran Sekunder Zona 2												
BLOK Y, Z, X, T, W, S, V, U, R, K, G	0,70	0,47	0,48	0,97	0,49	0,15	0,8	0,548	0,6	0,252	no	Dimensi saluran existing harus disesuaikan dengan dimensi rencana
Saluran Sekunder Zona 3												
BLOK H, L	0,19	0,12	0,25	0,50	0,35	0,15	0,8	0,548	0,6	0,252	ok	Dimensi saluran existing sudah sesuai
BLOK M, J, N	0,40	0,26	0,36	0,73	0,43	0,15	0,8	0,548	0,6	0,252	ok	Dimensi saluran existing masih batas toleransi
Saluran Sekunder Zona 4												
BLOK A, B, C, D, D VIP	0,34	0,23	0,34	0,68	0,41	0,15	0,8	0,548	0,6	0,252	ok	Dimensi saluran existing sudah sesuai

4.5.3. Perhitungan Dimensi Saluran

$$= 0,5 \text{ m/det}$$

Kecepatan rencana (v)

- Debit air Zona Q = 4.21 m³/det
- Koefisien kekasaran Manning (n) = 0,02
- Panjang lahan terjauh (m) Lt = 426 m
- kemiringan dinding saluran m = 1
- Tinggi air (h existing) = 0,2 m
- Lebar (B existing) = 1,5 m
- Dimana direncanakan ukuran saluran udit b = 1,5h

Tabel 16. Tipe Saluran dan Batasan Kecepatan Aliran (Saluran Kota)

<i>Tipe Saluran</i>	<i>Kecepatan (m/det)</i>
Bentuk bulat, buis beton	0,75 – 3,00
Bentuk persegi, pasangan batu kali	1,00 – 3,00
Bentuk trapezoidal, tanpa pengerasan	0,60 – 1,50
Sumber : PU. Cipta Karya, (1985)	

$$A = (b + m h) h$$

$$A = (1,5 + 1 \times 0,2) 0,2$$

$$= 1,54 \text{ m}^2$$

$$Q = A \times V$$

$$= 1,54 \times 1$$

$$= 1,54 \text{ m}^3/\text{det}$$

$$Q \text{ total} = Q_r + Q \text{ eks}$$

$$= 4,21 + 1,54$$

$$= 5,75 \text{ m}^3/\text{det}$$

$$St = \frac{E \text{ awal} - E \text{ akhir}}{Lt} \times 100\%$$

$$S = \frac{93}{426} - \frac{92}{426} \times 100\%$$

$$S = \frac{1,01}{426}$$

$$S = 0,002372933$$

$$A = \frac{Q}{V}$$

$$A = \frac{5,72}{1}$$

$$A = 5,72 \text{ m}^2$$

Kemiringan dinding saluran $m = 1$ sehingga persamaan sebagai berikut:

$$A = (b + m h) h$$

$$5,75 = (1,5 h + 1h) h$$

$$5,75 = 1,5 h^2 + h^2$$

$$5,75 = 2,5 h^2$$

$$h^2 = 2,29$$

$$h = 1,5$$

$$b = 1,5h$$

$$b = 1,5 \times 1,29$$

$$b = 1,93m$$

$$W = \sqrt{0,5 h}$$

$$W = \sqrt{0,5 \times 1,5}$$

$$= 0,87 \text{ m}$$

$$H = W + h$$

$$H = 0,87 + 1,5$$

$$= 2,39 \text{ m}$$

$$p = b + 2 h \cdot \sqrt{1 + m^2}$$

$$p = 2,2742 + 2 \times 1,5 \sqrt{1 + 1^2}$$

$$p = 2,2742 + 3,03 \sqrt{2}$$

$$p = 2,2742 + 4,28$$

$$p = 6,56 \text{ m}$$

$$R = \frac{A}{P}$$

$$R = \frac{5,74}{6,56} = 0,87 \text{ m}$$

$$V = \frac{1}{n} \cdot R^{2/3} \cdot S^{1/2}$$

$$V = \left(\frac{1}{0,0178} \right) \times 0,87^{2/3} \times 0,00237^{1/2}$$

$$= 56,2 \times 0,915 \times 0,49$$

$$= 2,5 \text{ m/det}$$

$$Q_s = A \times V$$

$$= 5,74 \times 2,5$$

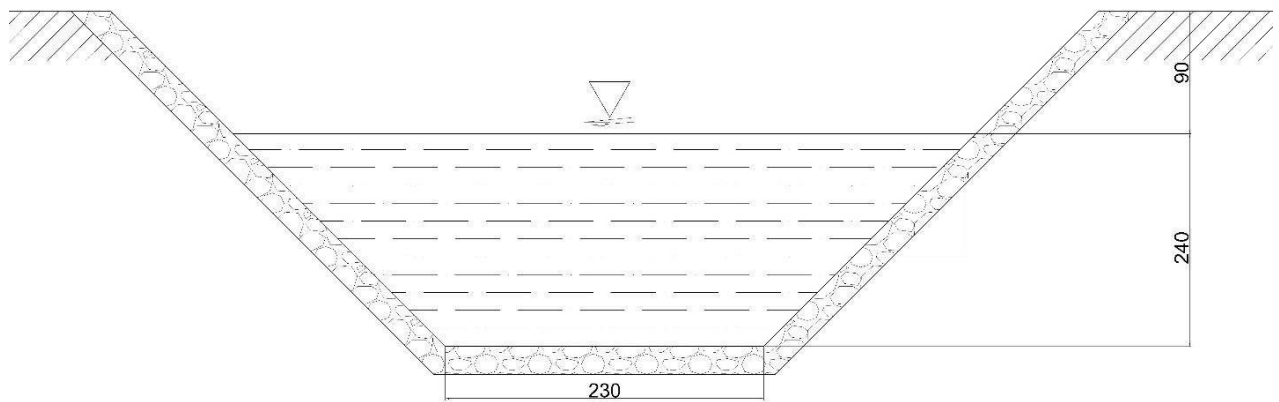
$$= 14,4 \text{ m}^3/\text{det}$$

$$Q_s \geq Q_r$$

$$14,4 \geq 5,7 = \text{Ok}$$

Tabel 17 Perbandingan Dimensi Saluran Primer Rencana Terhadap Saluran Primer Existing.

Jenis Saluran	Qr m ³ /det	V m/det	Dimensi Rencana					V m/det	Dimensi Existing					Qs M ³ /det	Kesimpulan Qs ≥ Qr
			b	h	W	H	A		b	h	W	H	A		
			m	m	m	m	m ²		m	m	m	m	m ²		
Saluran Primer	5,75	1,00	2,27	1,52	0,87	2,39	5,75	2,50	1,5	0,2	1,9	1,8	1,54	14,395	Dimensi Existing harus no menyesuaikan dengan dimensi rencana



Gambar 13. Saluran Primer

V. KESIMPULAN DAN SARAN

Kesimpulan

Berdasarkan penelitian dan analisa yang telah dilakukan maka dapat kita bandingkan atau simpulkan antara hasil perhitungan dimensi drainase dan dimensi drainase existing sebagai berikut.

1. Kesimpulan Saluran Tersier

Berdasarkan table 4.7 pada bab IV diatas maka dapat kita lihat / bandingkan Zona 1 sd Zona 4 saluran drainase tersier existing dengan ukuran $b = 30$ cm dan $H = 40$ cm dengan menggunakan jenis saluran terbuka / u ditch dengan Q maksimal $0,02$ m³/det sd $0,07$ m³/det sedangkan hasil penelitian dimensi rata-rata adalah $b = 45$ cm dan $H = 60$ cm dengan Q rencana = $0,046$ m³/det sehingga hasil dari perhitungan saluran tersier diatas harus disesuaikan dengan dimensi yang sudah direncanakan sesuai tabel no 4.5.2

2. Dimensi Drainase Saluran Sekunder

Berdasarkan tabel 4.10 pada bab IV maka dapat kita lihat / bandingkan Zona 1 sd Zona 4 saluran drainase sekunder existing dengan ukuran $b = 60$ cm dan $H = 80$ cm dengan menggunakan jenis saluran tertutup / saluran gorong-gorong dengan Q maksimal $0,25$ m³/det sd $0,70$ m³/det sedangkan hasil penelitian rata-rata dimensi dengan ukuran adalah sebagai berikut $b = 90$ cm dan $H = 90$ cm sehingga hasil dari perhitungan saluran sekunder diatas harus dilakukan penambahan dimensi pada zona 1, zona 2 dan Zona 3 dan untuk zona 4 di, dimensi existing masih sesuai dengan dimensi rencana (tabel 4.10)

3. Kesimpulan Saluran Primer

Berdasarkan tabel 4.11 pada bab IV maka dapat kita lihat bahwa saluran drainase primer existing dengan ukuran $b = 150$ cm dan $H = 180$ cm dengan menggunakan jenis saluran terbuka yaitu saluran dengan pasangan batu berbentuk trapesium dengan Q maksimal $5,75$ m³/det sedangkan hasil penelitian saluran drainase dengan dimensi rata-rata $b = 230$ cm dan $H = 240$ cm dengan $Q_s = 14,4$ m³/det sehingga hasil dari perhitungan diatas saluran primer existing harus diperbesar.

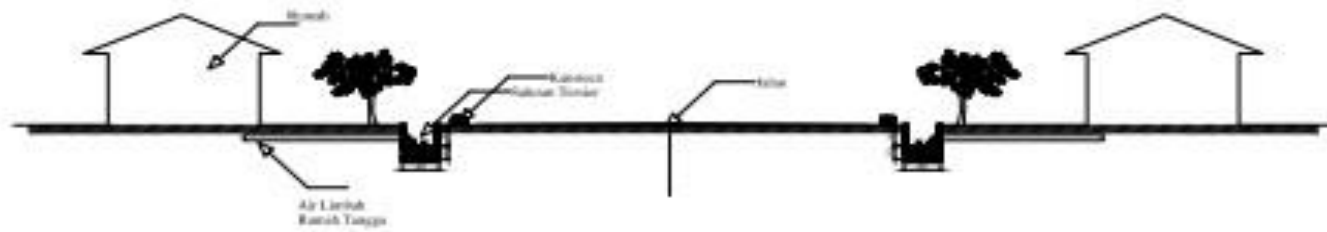
Saran

Pada dasarnya dalam perencanaan system drainase perkotaan dimana saluran drainase harus mampu menampung debit air baik air hujan dan air limbah rumah tangga. Maka daripada itu saluran drainase harus dilakukan perawatan secara berkala meliputi

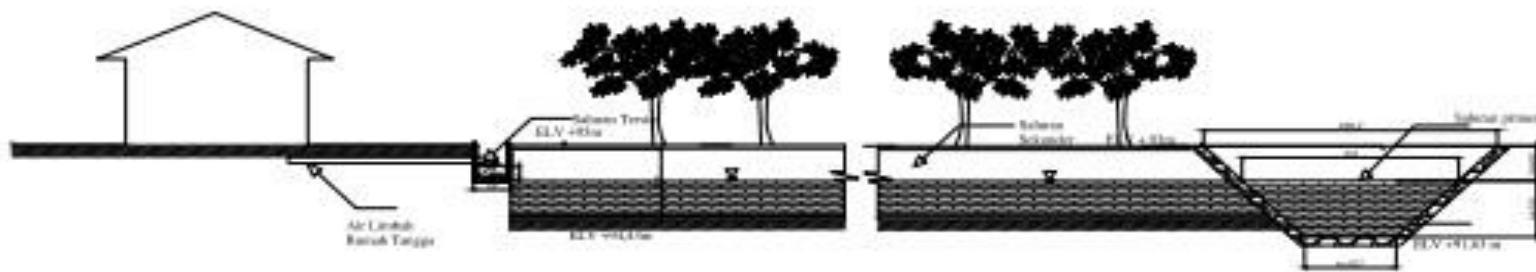
1. Pembersihan saluran dari lumpur, karena jika saluran drainase penuh dengan lumpur yang mengendap maka akan mengurangi jumlah volume air yang tertampung didalamnya sehingga pada saat debit puncak akan terjadi genangan air disekitar saluran.
2. Untuk saling menjaga agar tidak membuat sampah sembarangan, karena sampah sampah akan menghambat laju air yang akan dialirkan ke saluran pembuangan.
3. Untuk saluran tertutup agar disetiap rumah agar di sediakan bak control sehingga memudahkan dalam pembersihan endapan sedimen/ lumpur dalam saluran .

SITE PLAN

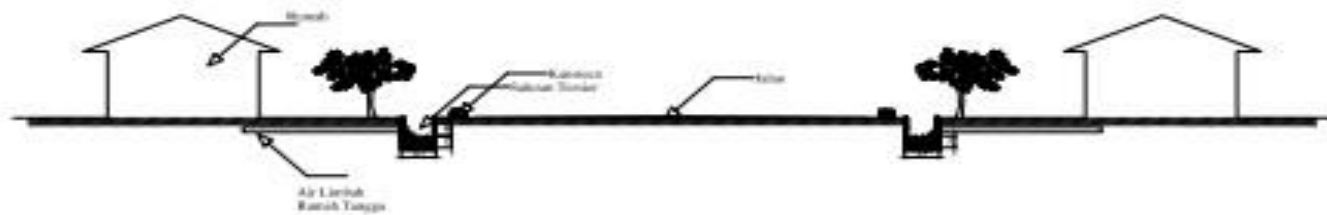




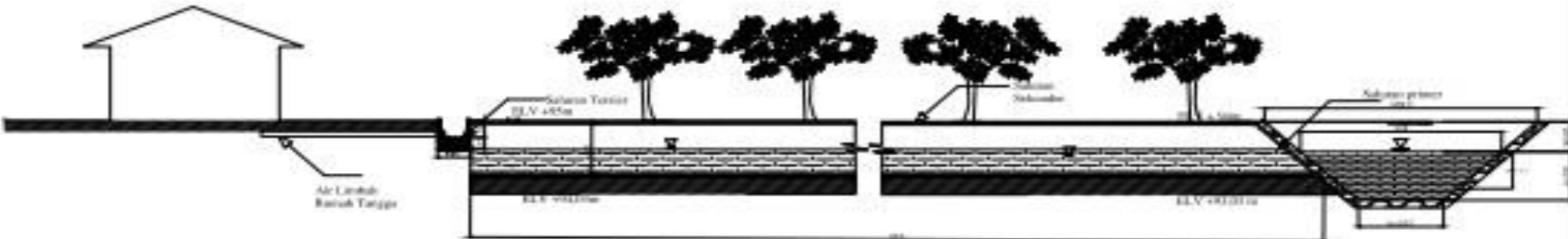
 POT AA-AA SALURAN TERSIERN ZONA I



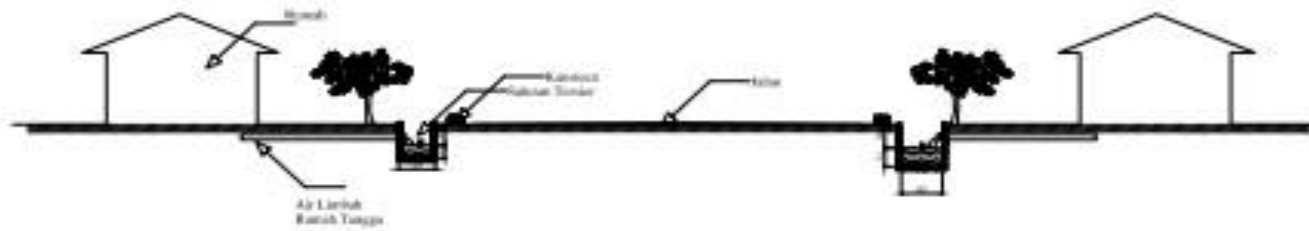
 PENAMPANG MELINTANG SALURAN ZONA I



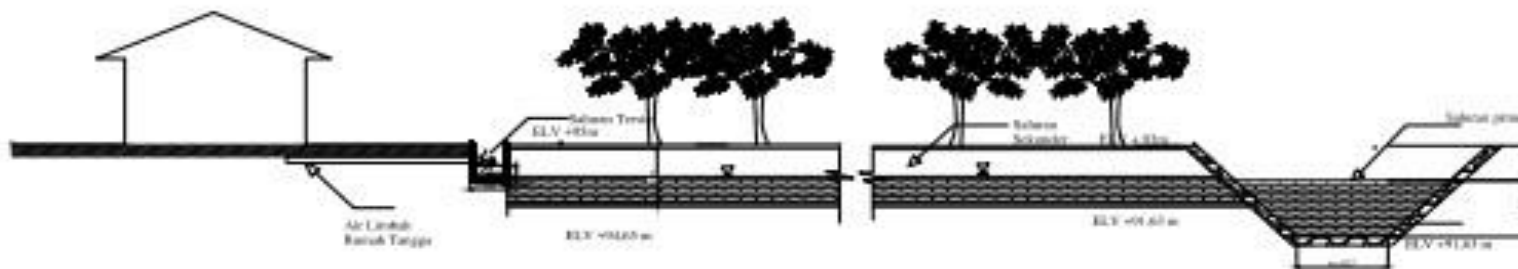
POT BB-BB SALURAN TERSIERN ZONA 2



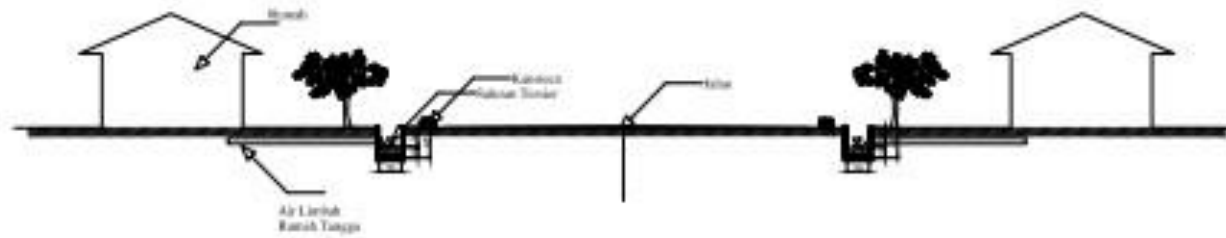
PENAMPANG MELINTANG SALURAN ZONA 2



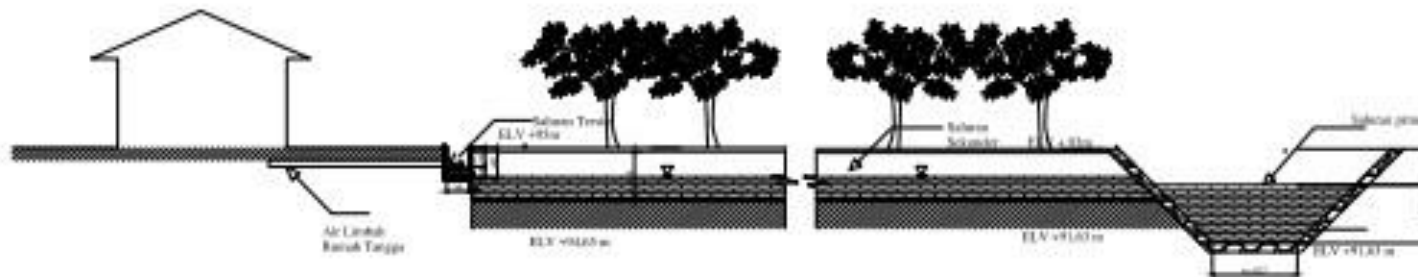
 POT CC-CC SALURAN TERSIERN ZONA 3



 PENAMPANG MELINTANG SALURAN ZONA 3



 POT AA-AA SALURAN TERSIERN ZONA 4



 PENAMPANG MELINTANG SALURAN ZONA 4

SURAT KETERANGAN
Nomor : 01 /Perpus-YPB/VIII/2020

Kami yang bertanda tangan dibawah ini :

Nama : Hj. Tantiyo Setyowati, MM
Jabatan : Kepala Perpustakaan Universitas Borobudur

Menerangkan dengan sesungguhnya, bahwa dengan sesungguhnya, bahwa:

1. Nama : Ir. Silvati, MM
2. Nama : Ir. Herndiyati, MSi

Pekerjaan : Dosen Fakultas Teknik Universitas Borobudur

Telah menyerahkan 1(satu) buah berkas hasil penelitian kepada perpustakaan Universitas Borobudur yang berjudul : "IDENTIFIKASI SISTEM DRAINASE SERANG CITY RESIDENCE!"

Demikian surat keterangan ini kami buat untuk dapat dipergunakan sebagai mestinya

Jakarta, 30 Juli 2020

Perpustakaan Universitas dan Akademi Borobudur



Hj. Tantiyo Setyowati, SE, MM